

DEBUXO TÉCNICO II

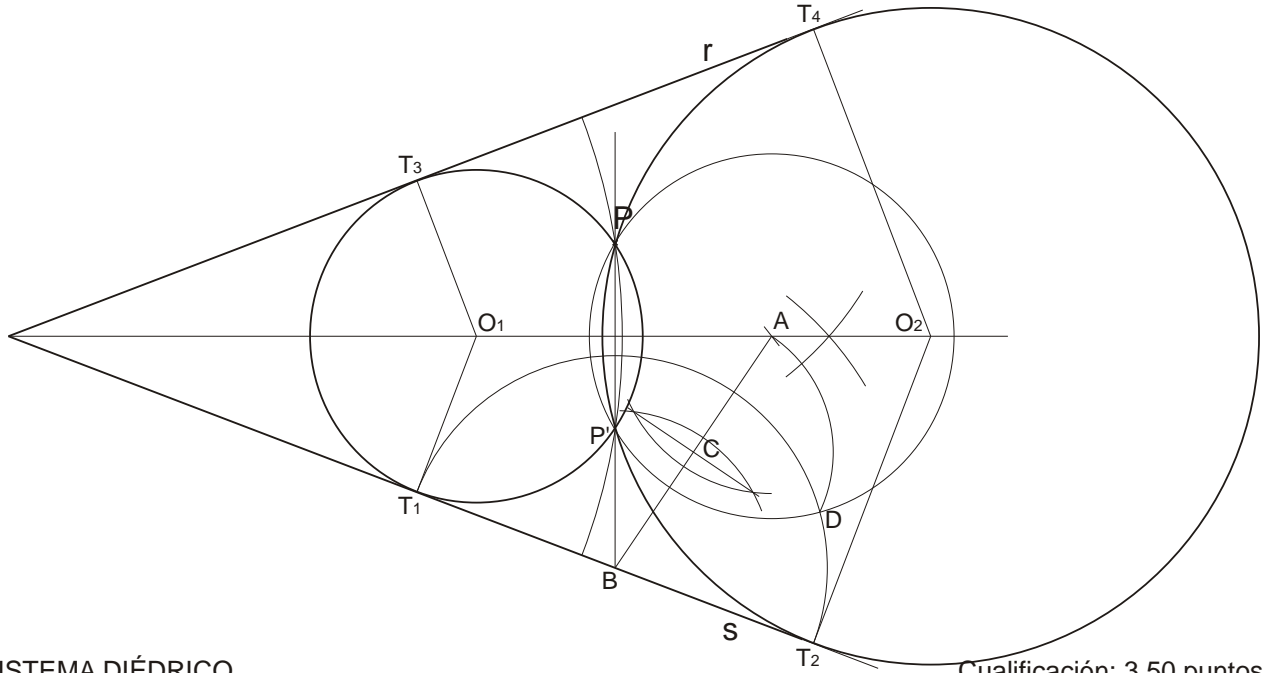
Opción A

A1.- TANXENCIAS

Cualificación: 3,00 puntos

Dibuja las circunferencias tangentes a las rectas r y s , y que pasen por el punto P .

Debuxa as circunferencias tanxentes ás rectas r e s , e que pasen polo punto P .

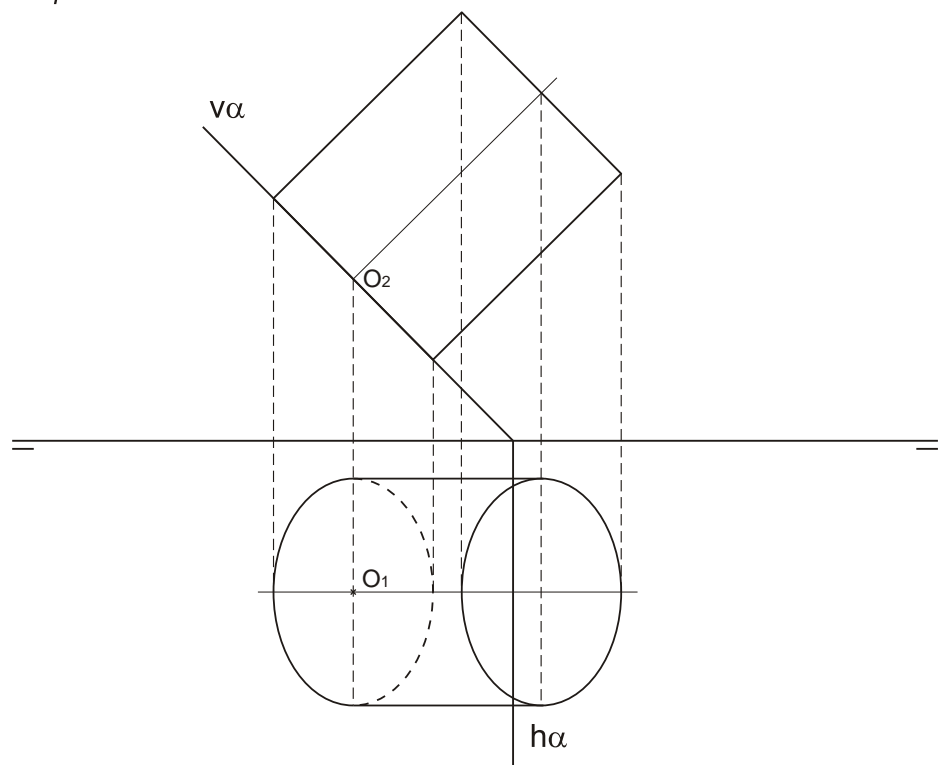


A2.- SISTEMA DIÉDRICO

Cualificación: 3,50 puntos

Dibuja las proyecciones horizontal y vertical de un cilindro recto de 30 mm de diámetro y de altura 35 mm, apoyado por su base de centro O en el plano α .

Debuxa as proxeccións horizontal e vertical dun cilindro recto de 30 mm de diámetro e de altura 35 mm, apoiado pola súa base de centro O no plano α .



PEGAR AQUÍ CABECEIRA

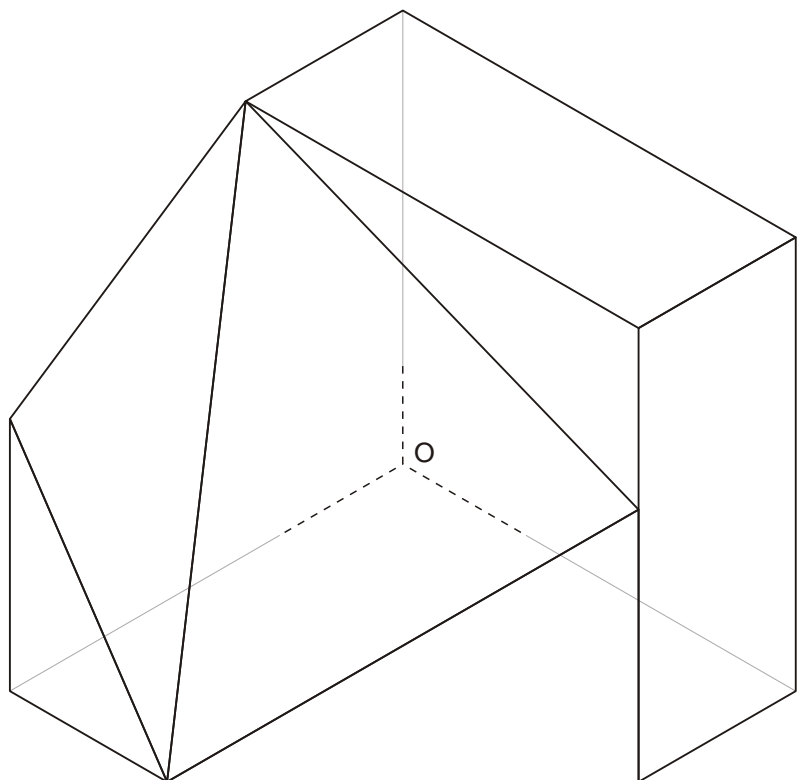
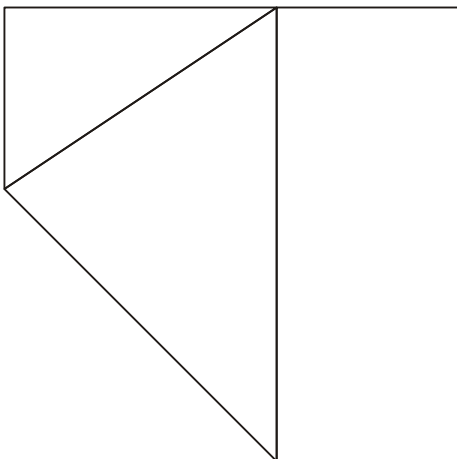
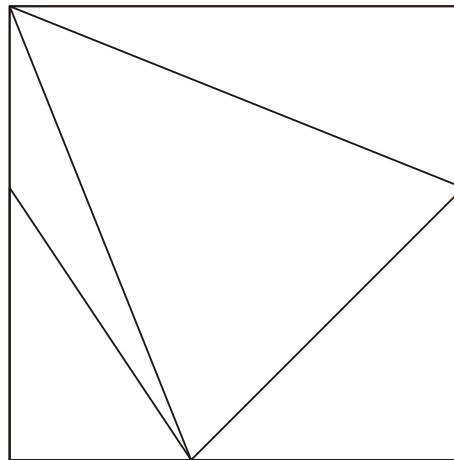
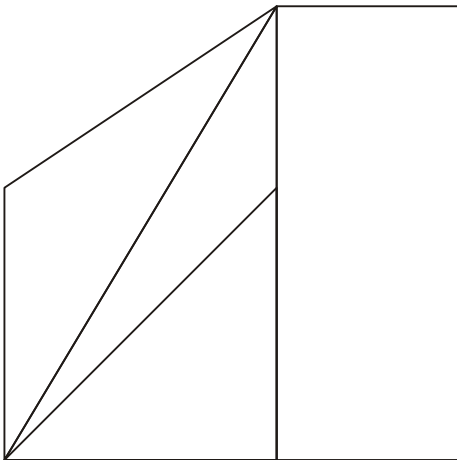
Opción A

A3.- SISTEMA AXONOMÉTRICO

Cualificación: 3,50 puntos

Dadas las proyecciones diédricas de la figura, dibuja una isometría sin coeficientes de reducción a escala E 1/1.

Dadas as proxeccións diédricas da figura, debuxa unha isometría sen coeficientes de reducción a escala E 1/1.



El alumno deberá elegir una de las dos opciones planteadas: A o B.

Todos los ejercicios se resolverán en esta hoja de examen. Los dibujos se realizarán únicamente a lápiz, pudiendo utilizar distintos grosores para operaciones gráficas auxiliares y solución final. Se valora el proceso de realización, por lo que no es conveniente borrar las construcciones auxiliares realizadas.

O alumno deberá elexir unha das dúas opcións propostas: A ou B.

Todos os exercicios se resolverán nesta folla de exame. Os debuxos realizaranse únicamente a lapis, podendo utilizar distintos grosores para as operacións gráficas auxiliares e solución final. Valórase o proceso de realización, polo que non é conveniente borrar as construcións auxiliares realizadas.

DEBUXO TÉCNICO II

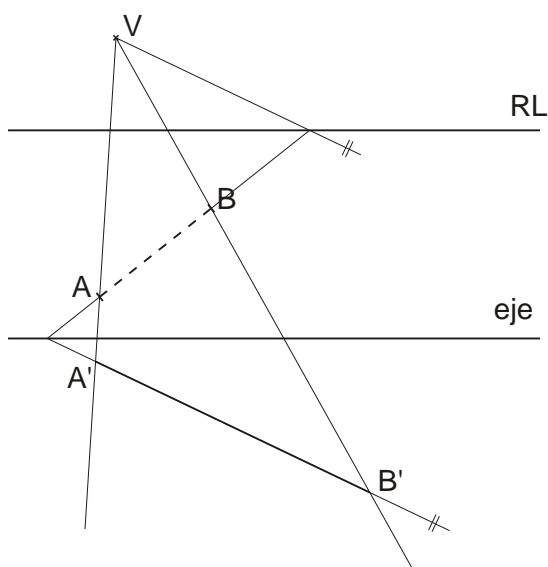
Opción B

B1.- HOMOLOXÍA

Cualificación: 3,00 puntos

Dibuja el segmento homólogo del AB conociendo la recta límite RL, el centro V y el eje de la homología.

Debuxa o segmento homólogo do AB coñecendo a recta límite RL, o centro V e o eixe da homoloxía.



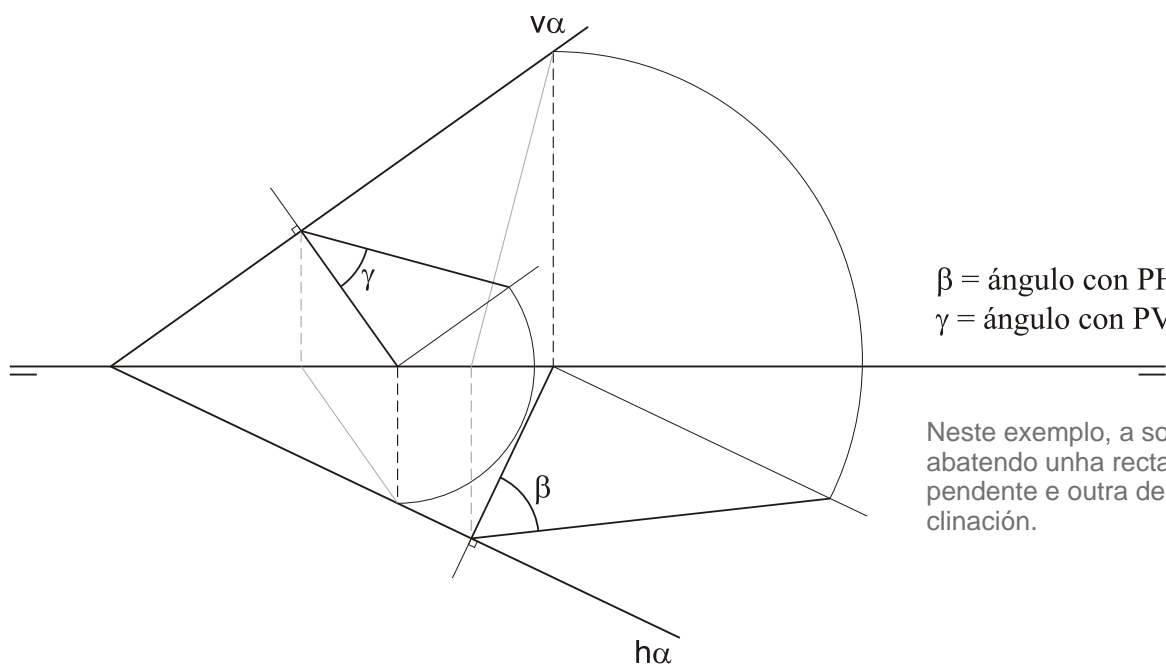
PEGAR AQUÍ CABECEIRA

B2.- SISTEMA DIÉDRICO

Cualificación: 3,50 puntos

Determina los ángulos que forma el plano α con los planos de proyección H y V.

Determina os ángulos que forma o plano α cos planos de proxección H e V.



β = ángulo con PH
 γ = ángulo con PV

Neste exemplo, a solución faise abatendo unha recta de máxima pendente e outra de máxima inclinación.

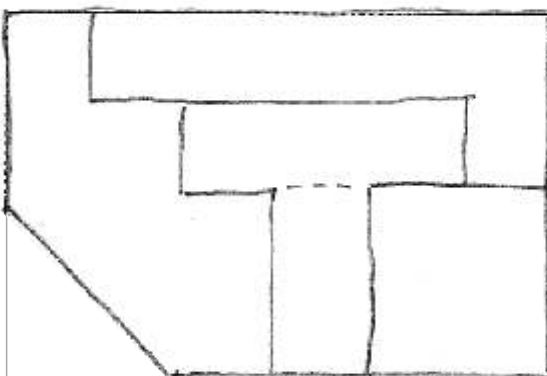
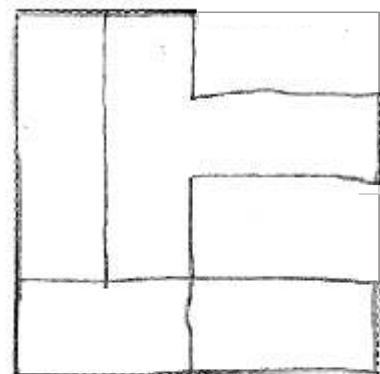
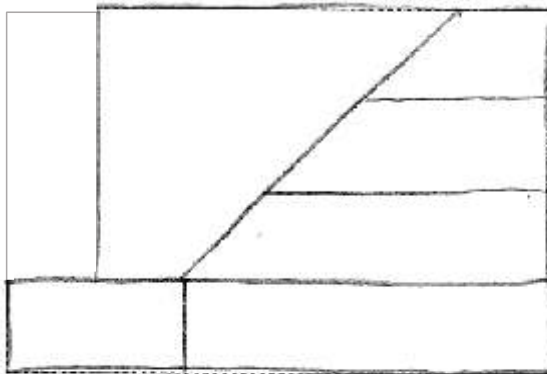
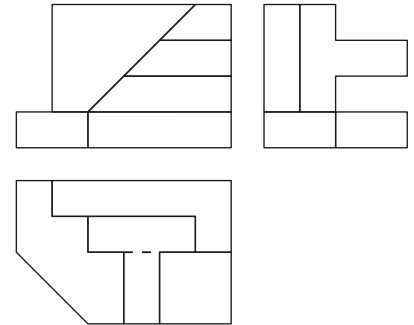
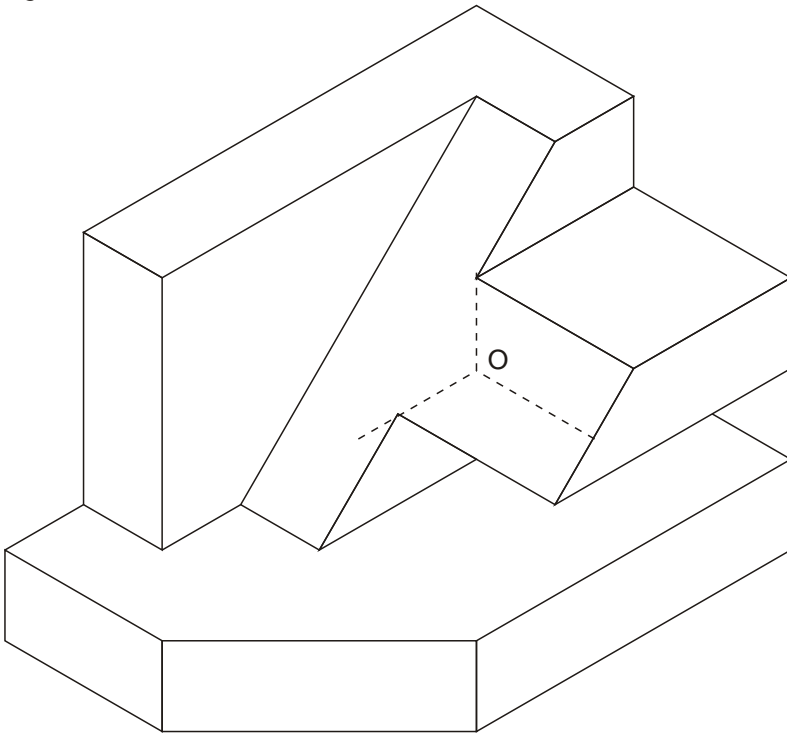
Opción B

B3.- SISTEMA AXONOMÉTRICO / DIÉDRICO

Cualificación: 3,50 puntos

Dibuja, aprovechando los rectángulos con las dimensiones máximas, un boceto a mano alzada de las vistas diédricas de la figura dada en sistema axonométrico. Indica líneas vistas y ocultas.

Debuxa, aproveitando os rectángulos coas dimensións máximas, un bosquexo a man alzada das vistas diédricas da figura dada en sistema axonométrico. Indica liñas vistas e ocultas.



El alumno deberá elegir una de las dos opciones planteadas: A o B.

Todos los ejercicios se resolverán en esta hoja de examen. Los dibujos se realizarán únicamente a lápiz, pudiendo utilizar distintos grosores para operaciones gráficas auxiliares y solución final. Se valora el proceso de realización, por lo que no es conveniente borrar las construcciones auxiliares realizadas.

O alumno deberá elexir unha das dúas opcións propostas: A ou B.

Todos os exercicios se resolverán nesta folla de exame. Os debuxos realizaranse unicamente a lapis, podendo utilizar distintos grosores para as operacións gráficas auxiliares e solución final. Valórase o proceso de realización, polo que non é conveniente borrar as construcións auxiliares realizadas.