

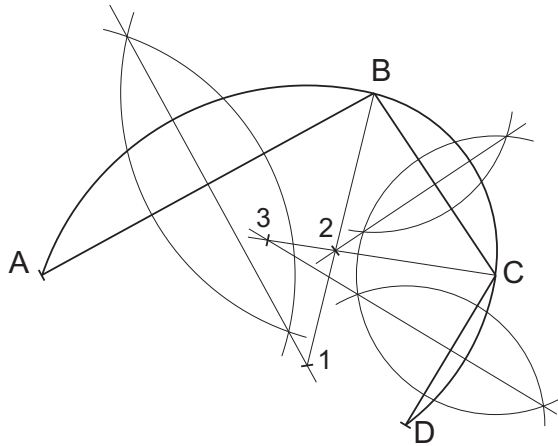
## DEBUXO TÉCNICO II

El alumno deberá **elegir una** de las dos opciones planteadas: A o B  
O alumno deberá **elixir unha** das dúas opcións presentadas: A ou B

### OPCIÓN A

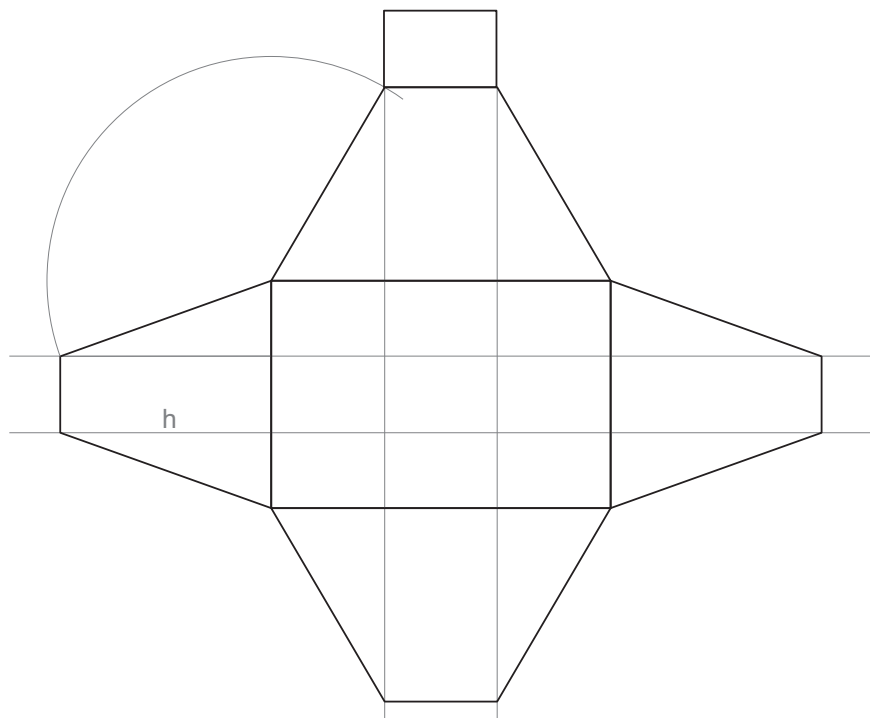
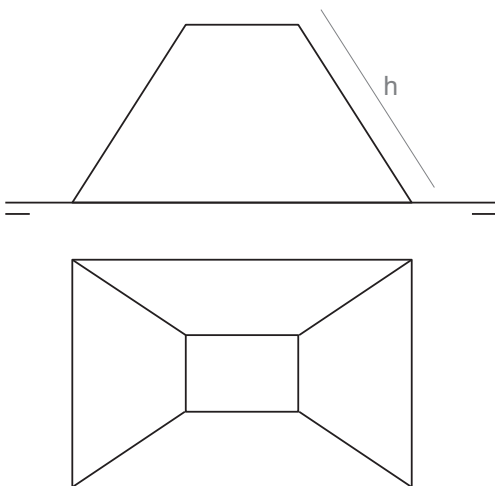
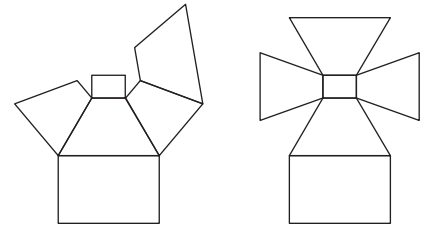
**1A** Dibuja la curva envolvente a la poligonal de la figura.  
*Debuxa a curva envolvente á poligonal da figura..*

CUALIFICACIÓN MÁXIMA : 3 puntos



**2A** Dibuja el desarrollo de la pirámide recta truncada de la figura..  
*Debuxa o desenvolvemento da pirámide recta truncada da figura..*

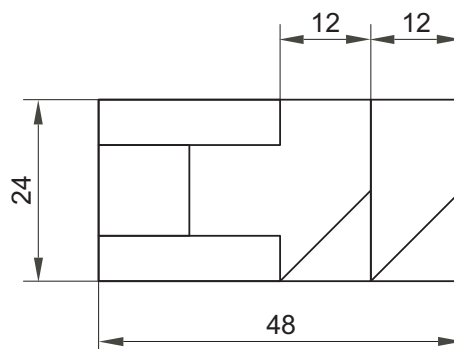
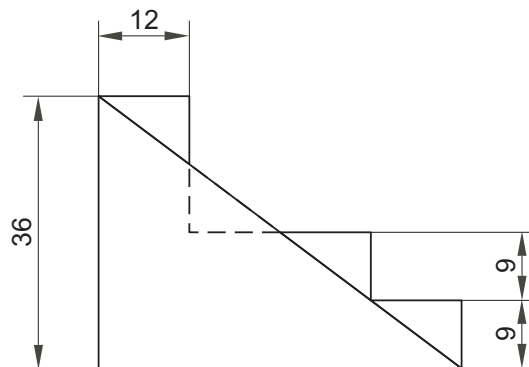
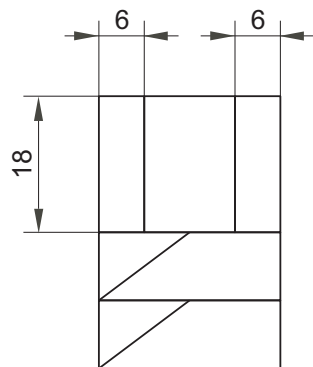
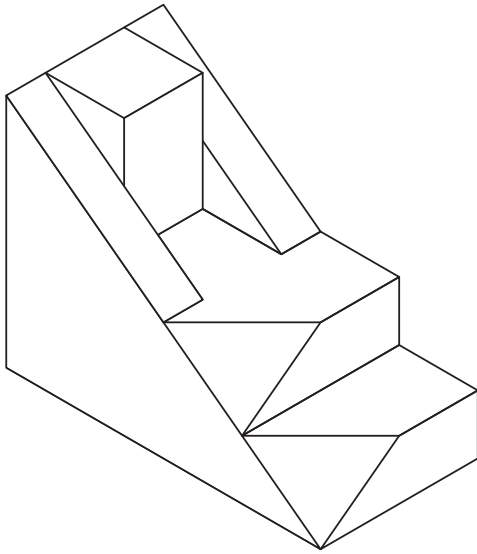
CUALIFICACIÓN MÁXIMA : 3 puntos



3A

Dibuja la 1ª, 2ª y 3ª proyecciones diédricas de la figura. Escala E 1/1. Acóntalas según la norma UNE.  
Debuxa a 1ª, 2ª e 3ª proyeccións diédricas da figura. Escala E 1/1. Acóntaas segundo la norma UNE.

CUALIFICACIÓN MÁXIMA : 4 puntos, 3 puntos PROXECCIÓNS e 1 punto ACOUTACIÓN



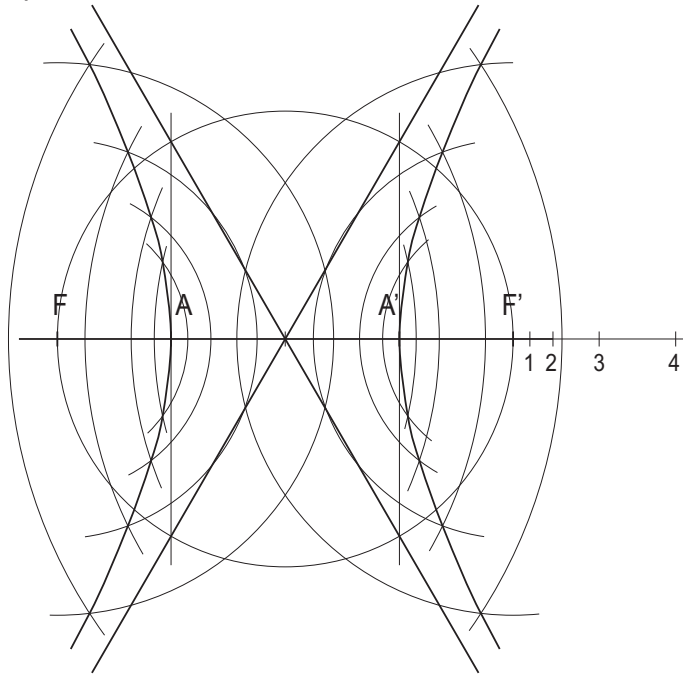
## DEBUXO TÉCNICO II

El alumno deberá **elegir una** de las dos opciones planteadas: A o B  
O alumno deberá **elixir unha** das dúas opcións presentadas: A ou B

### OPCIÓN B

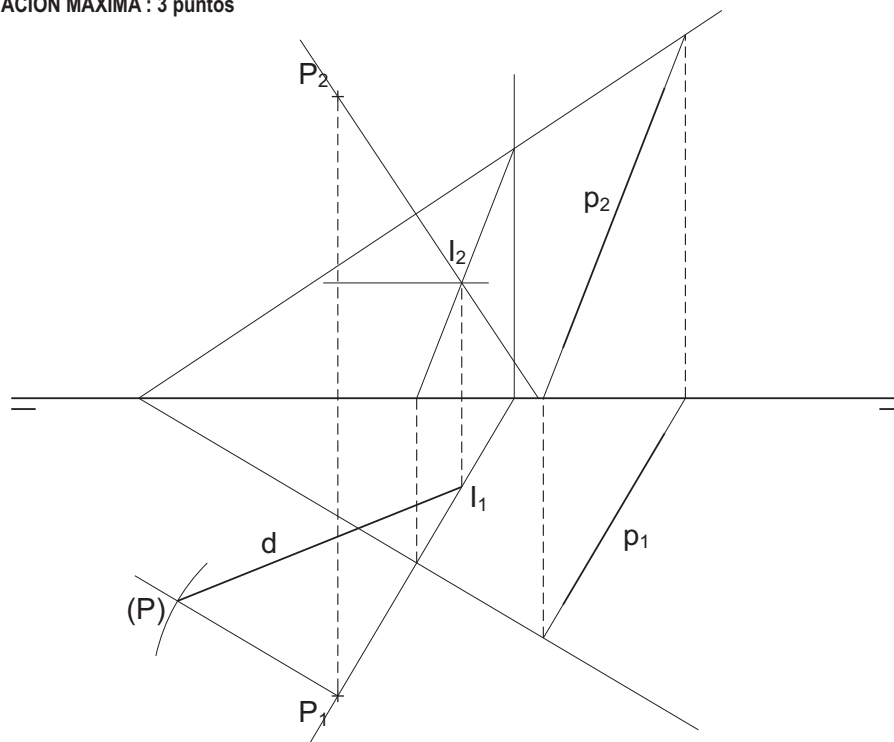
**1B** Dibuja una hipérbola de focos  $F$  y  $F'$  y vértices  $A$  y  $A'$ . Traza sus asíntotas.  
*Debuxa unha hipérbola de focos  $F$  e  $F'$  e vértices  $A$  e  $A'$ . Traza as súas asíntotas.*

CUALIFICACIÓN MÁXIMA : 3 puntos



**2B** Dibuja la distancia entre el punto  $P$  y el plano dado por su recta de máxima pendiente  $p$ .  
*Debuxa a distancia entre o punto  $P$  e o plano dado pola súa recta de máxima pendente  $p$ .*

CUALIFICACIÓN MÁXIMA : 3 puntos



**3B**

Dadas las proyecciones diédricas de la figura, dibuja una isometría sin coeficientes de reducción a escala E 1/1. Acota las proyecciones diédricas según la norma UNE.

*Dadas as projeccions diédricas da figura, debuxa unha isometría sen coeficientes de reducción a escala E 1/1. Acouta as projeccions diédricas segundo a norma UNE.*

CUALIFICACIÓN MÁXIMA : 4 puntos, 3 puntos ISOMETRÍA e 1 punto ACOUTACIÓN

