

XUÑO 2012

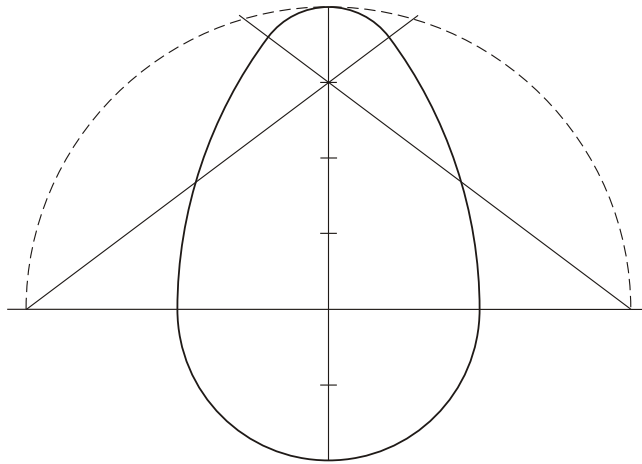
## D E B U X O T É C N I C O II

El alumno deberá **elegir una** de las dos opciones planteadas, A o B  
 O alumno deberá **elixir unha** das dúas opcións presentadas, A ou B

OPCIÓN **A**

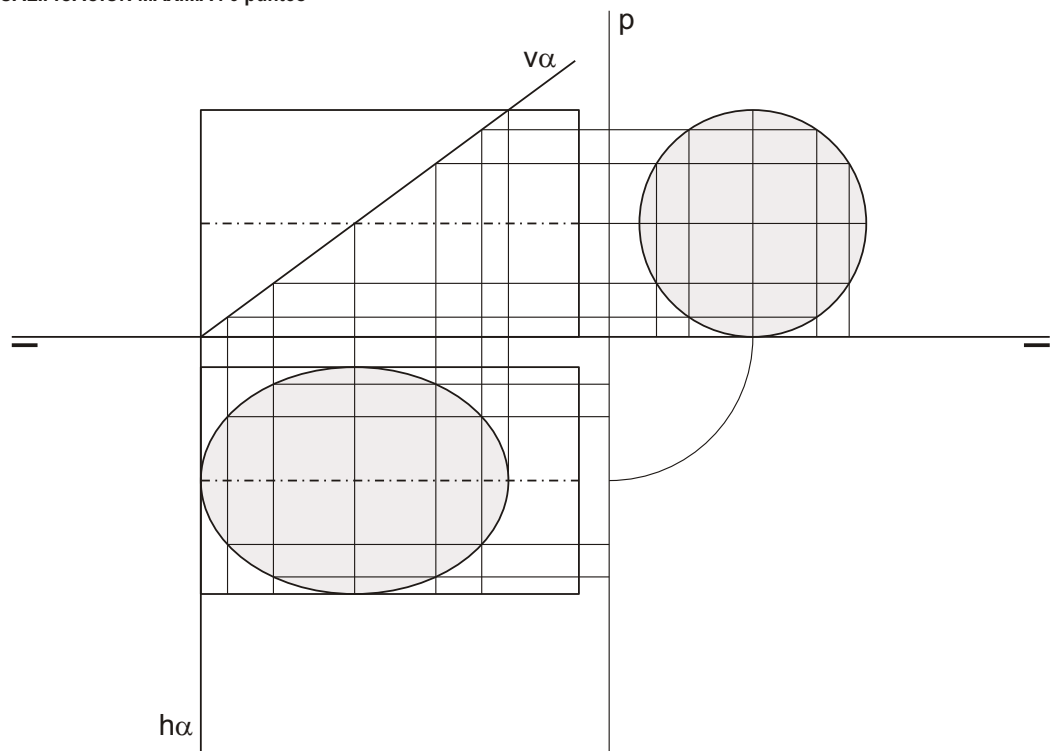
- 1A** Construye un ovoide de eje mayor AB 60 mm.  
 Constrúe un ovoide de eixo maior AB 60 mm.

CUALIFICACIÓN MÁXIMA : 3 puntos



- 2A** Dibuja la intersección del plano  $\alpha$  con el cilindro recto en planta, alzado y perfil.  
 Debuxa a intersección do plano  $\alpha$  co cilindro recto en planta, alzado e perfil.

CUALIFICACIÓN MÁXIMA : 3 puntos

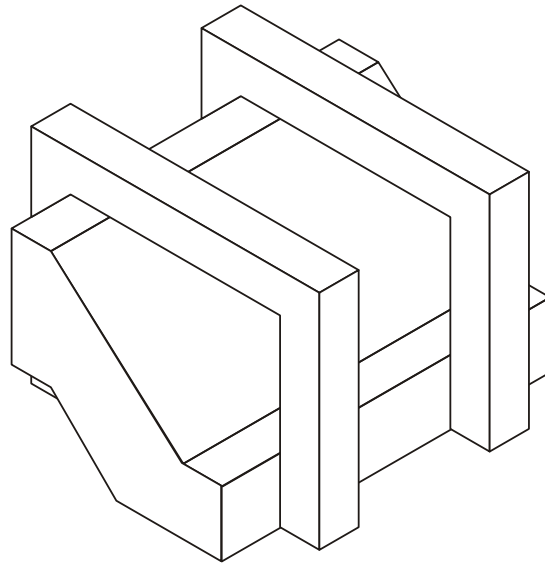
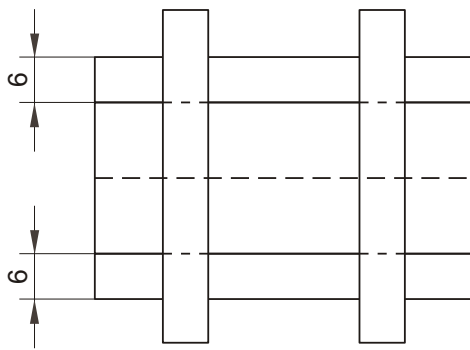
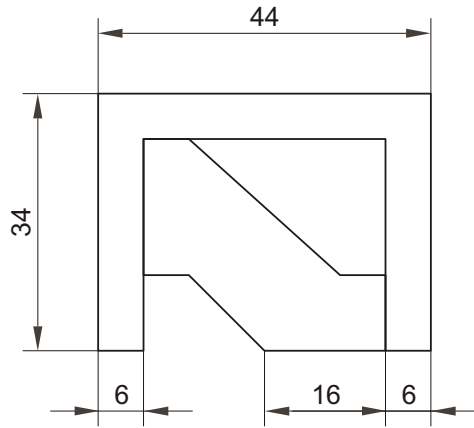
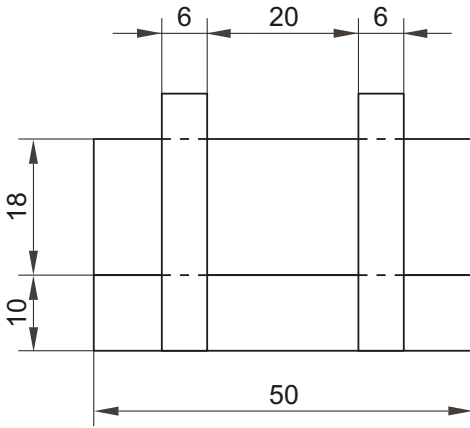


3A

Dadas las proyecciones diédricas de la figura, ACÓTALAS y dibuja una ISOMETRÍA sin coeficientes de reducción a escala E 1/1.

Dadas as proxeccións diédricas da figura, ACÓUTAAS e debuxa unha ISOMETRÍA sen coeficientes de redución a escala E 1/1.

CUALIFICACIÓN MÁXIMA : 4 puntos: 3 puntos ISOMETRÍA e 1 punto ACOUTACIÓN



XUÑO 2012

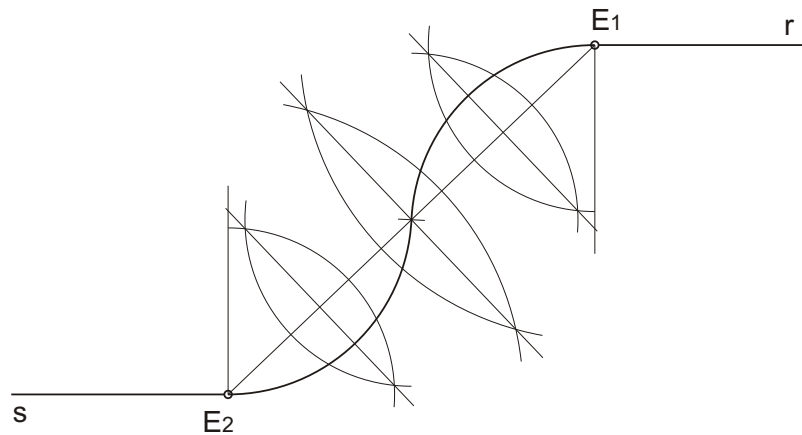
## D E B U X O T É C N I C O II

El alumno deberá **elegir una** de las dos opciones planteadas, A o B  
 O alumno deberá **elixir unha** das dúas opcións presentadas, A ou B

OPCIÓN **B**

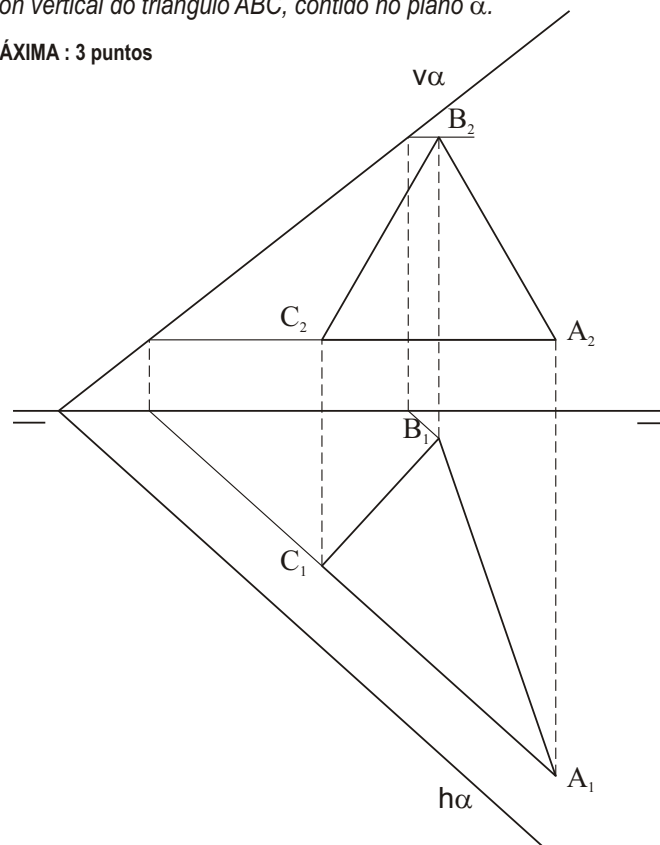
**1B** Enlaza las rectas r y s, en los puntos E1 y E2, con dos arcos de igual radio.  
 Enlaza as rectas r e s, nos puntos E1 e E2, con dous arcos de igual raio.

CUALIFICACIÓN MÁXIMA : 3 puntos



**2B** Traza la proyección vertical del triángulo ABC, contenido en el plano  $\alpha$ .  
 Traza a proxección vertical do triángulo ABC, contido no plano  $\alpha$ .

CUALIFICACIÓN MÁXIMA : 3 puntos



# 3B

Dadas las proyecciones diédricas de la figura, ACÓTALAS y dibuja la PERSPECTIVA LINEAL de plano de cuadro vertical  $\pi$ , desde el punto de vista V, considerando la línea de tierra LT, la línea de horizonte LH y el punto N. Escala E 1/1.

Dadas as proxeccións diédricas da figura, ACÓUTAAS e debuxa a PERSPECTIVA LINEAL de plano do cadro vertical  $\pi$ , desde o punto de vista V, considerando a liña de terra LT, a liña de horizonte LH e o punto N. Escala E 1/1.

CUALIFICACIÓN MÁXIMA : 4 puntos: 3 puntos PERSPECTIVA e 1 punto ACOUTACIÓN

