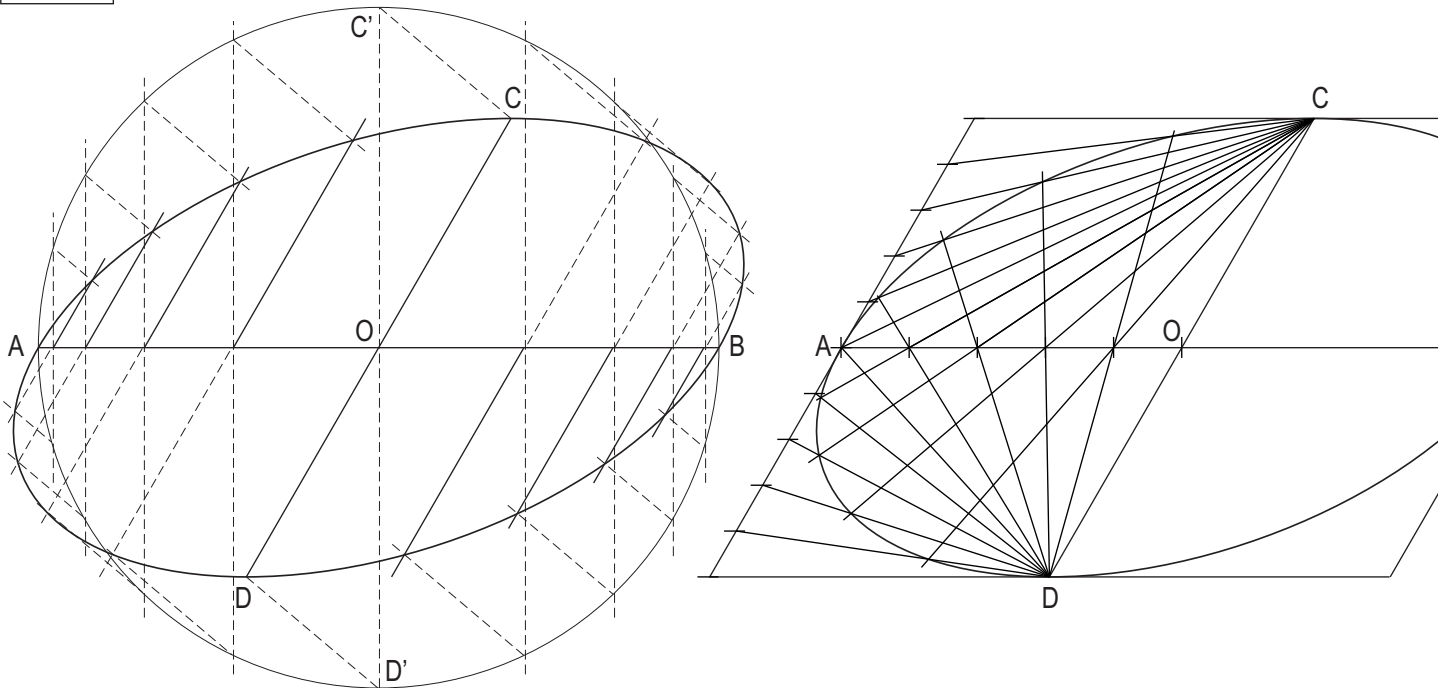


1A

Construye una elipse a partir de dos diámetros conjugados $AB=90\text{ mm}$ y $CD=70\text{ mm}$, siendo el ángulo entre ellos 60° .

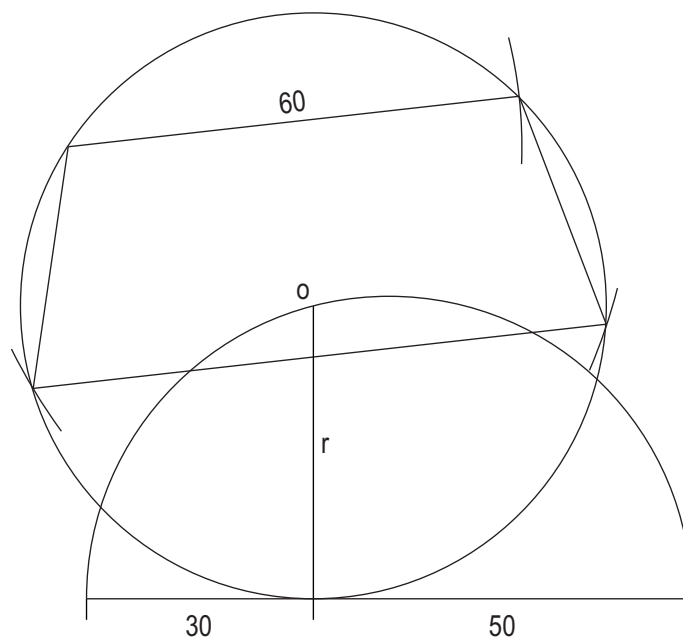
Construe unha elipse a partir de dous diámetros conxugados $AB=90\text{ mm}$ e $CD=70\text{ mm}$, sendo o ángulo entre eles 60° .



1B

Dibuja un trapecio inscrito en una circunferencia cuyo radio es media proporcional entre dos segmentos de 30 y 50 mm., conocida su diagonal de 75 mm. y una de sus bases de 60 mm.

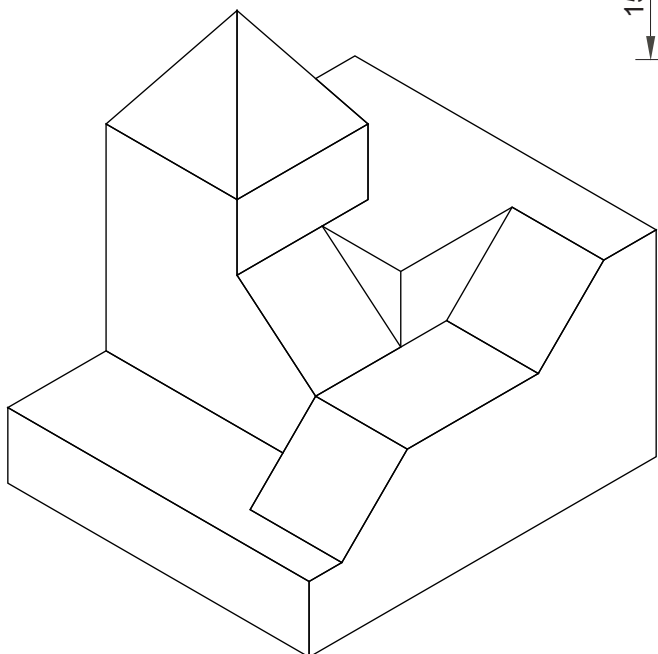
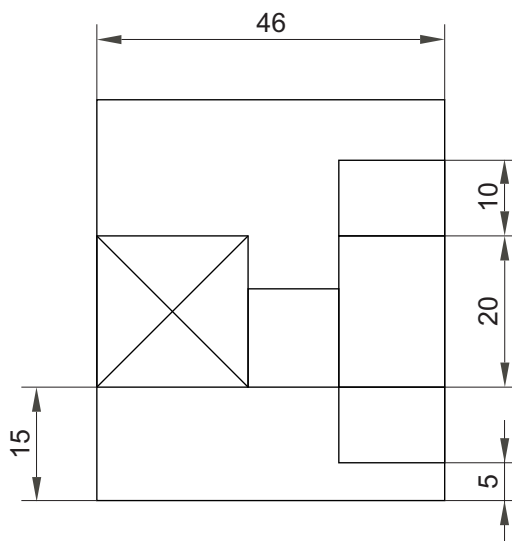
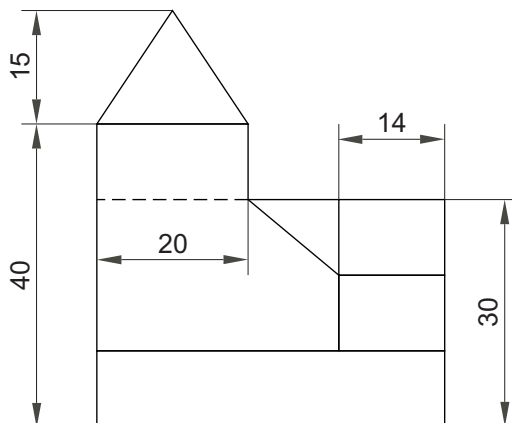
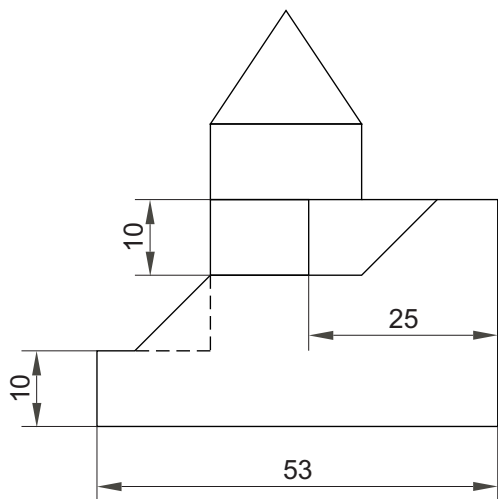
Debuxa un trapecio inscrito nunha circunferencia con un radio que é media proporcional entre dous segmentos de 30 e 50 mm., coñecida a súa diagonal de 75 mm. e unha das súas bases de 60 mm.



2A

Dadas las proyecciones diédricas de la figura, acótalas según la norma UNE y dibuja una isometría sin coeficientes de reducción a escala E 1/1.

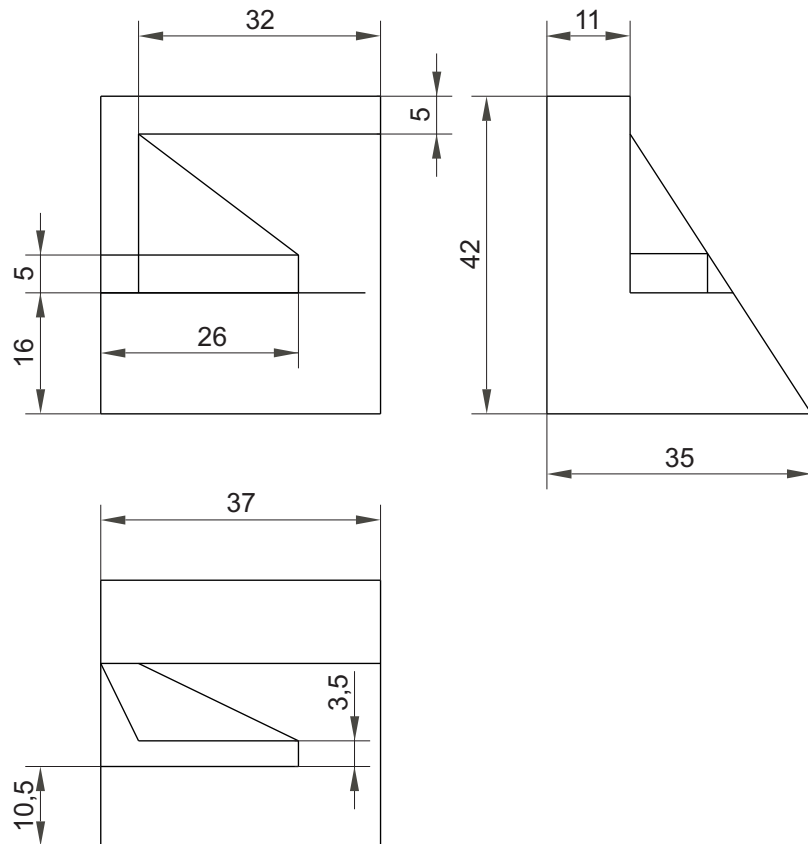
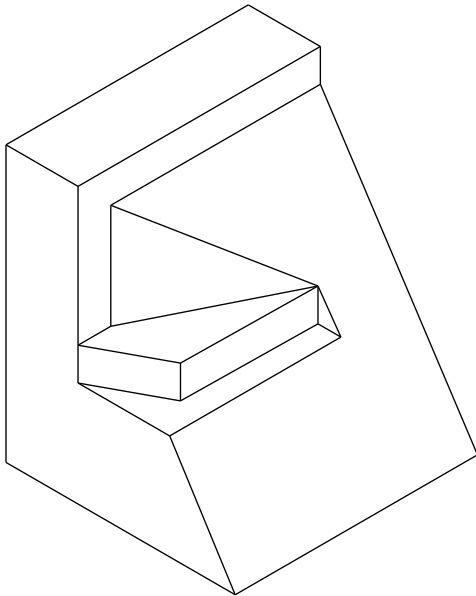
Dadas as proxeccións diédricas da figura, acoutaas segundo a norma UNE e debuxa unha isometría sin coeficientes de reducción a escala E 1/1.



2B

Dibuja y acota según la norma UNE la 1ª, 2ª y 3ª proyecciones diédricas de la figura. Escala E 1/1.

Debuxa e acouta segundo a norma UNE a 1ª, 2ª e 3ª proxeccións diédricas da figura. Escala E 1/1.



3A

Resolver los ejercicios:

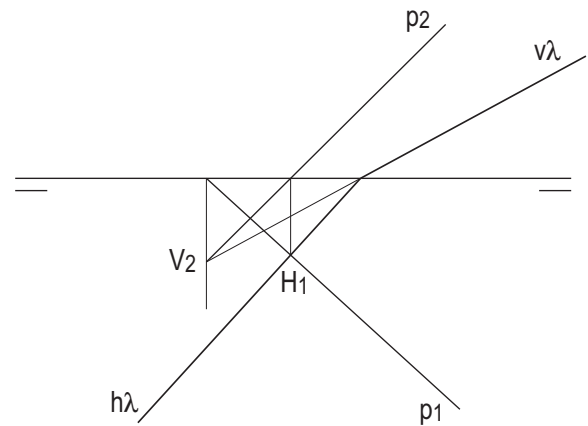
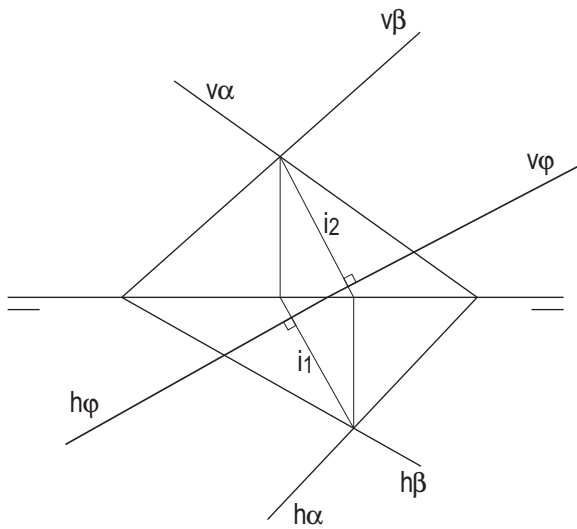
A) Plano perpendicular a los dos dados α y β .

B) Determina las trazas del plano de recta de máxima pendiente p .

Resolver os exercicios:

A) Plano perpendicular aos dous dados α e β .

B) Determina as trazas do plano de recta de máxima pendente p .



3B

Sitúa en el centro del rectángulo ABCD contenido en el plano α un exágono regular de lado 15 mm.

Sitúa no centro do rectángulo ABCD contido no plano α un exágono regular de lado 15 mm.

