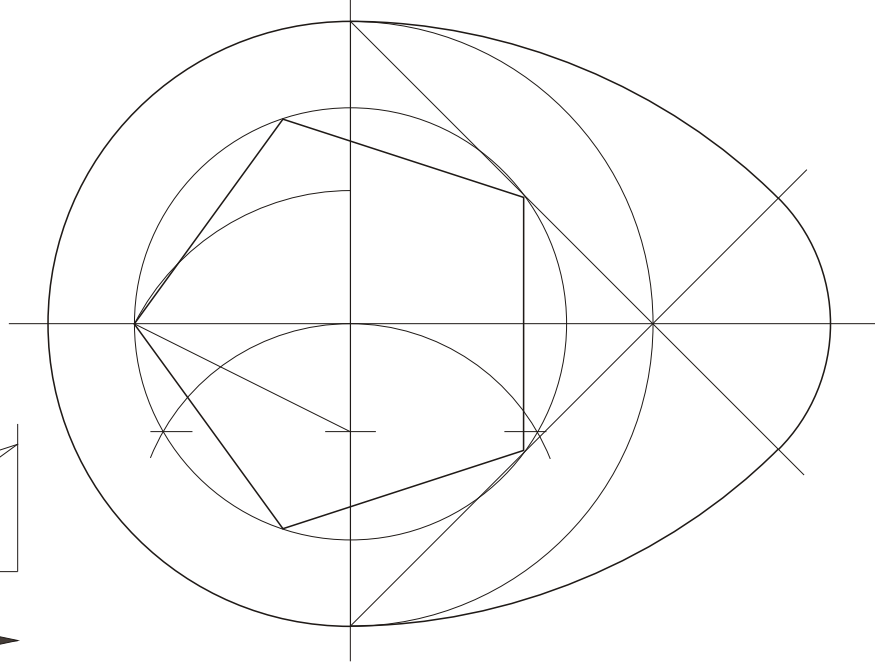
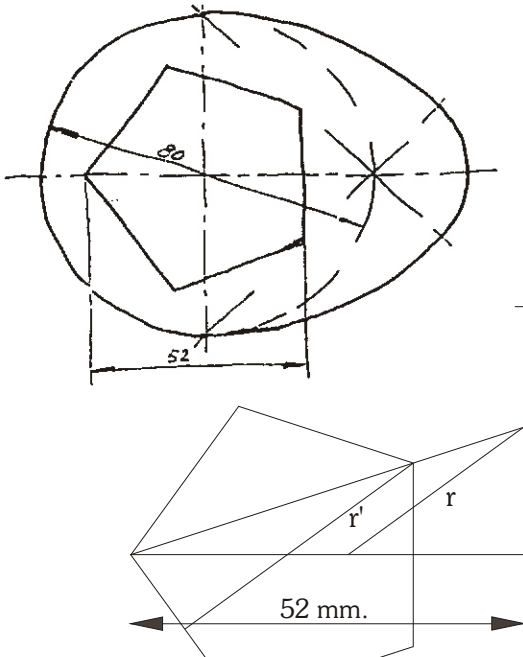


EXERCICIO A-1

Debuxa a escala 1:1 a arandela croquizada a man alzada. Indica no debuxo as liñas auxiliares utilizadas.

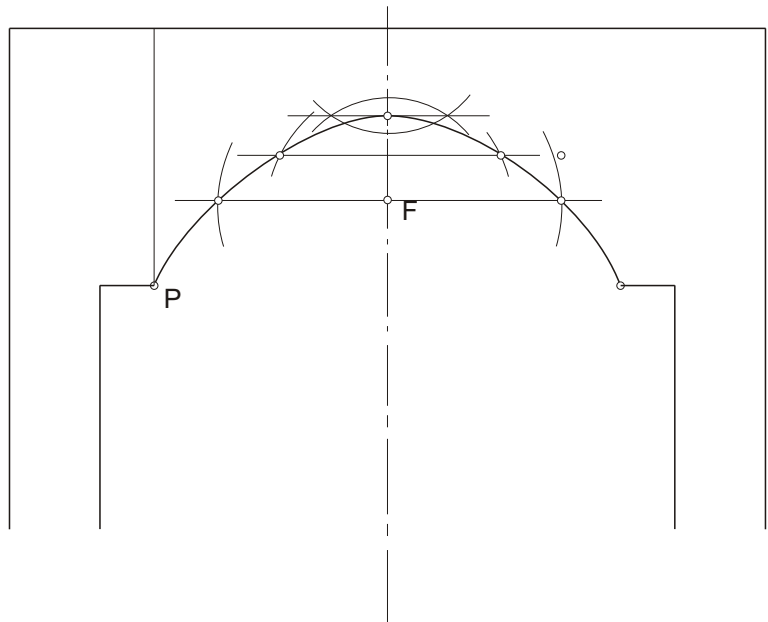
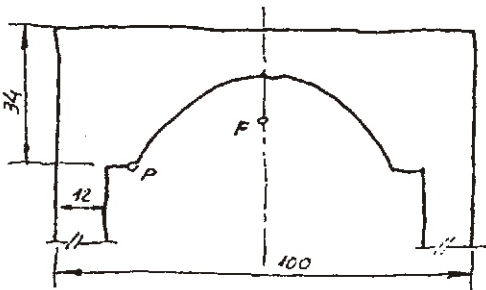
Dibuja a escala 1:1 la arandela croquizada a mano alzada. Indica en el dibujo las lineas auxiliares punto A. utilizadas.



EXERCICIO A-2

Completa o debuxo a escala 1:1 do arco parabólico do que se facilita o croquis a man alzada. Da parábola coñecense o foco "F" e un punto "P" da curva.

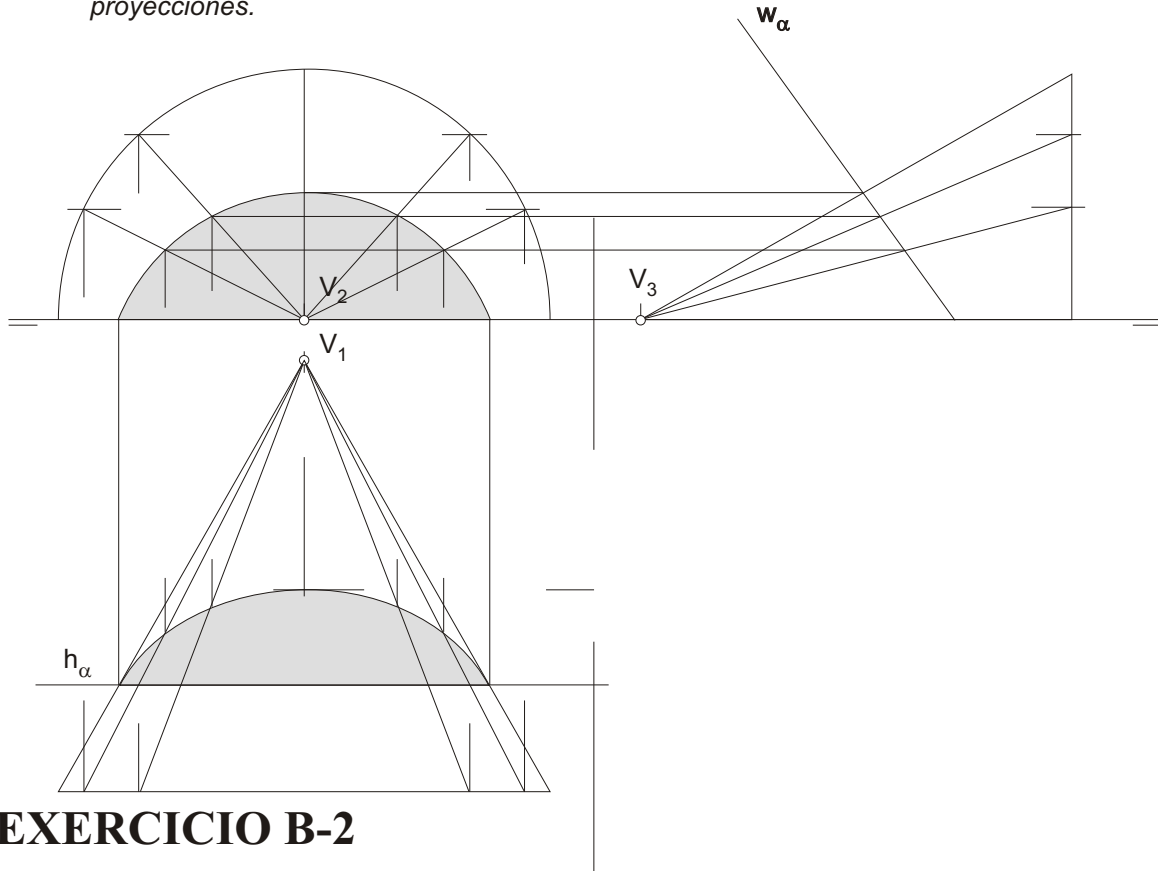
Completa el dibujo a escala 1:1 del arco parabólico del que se facilita el croquis a mano alzada. De la parábola se conocen el foco "F" y un punto "P" de la curva.



EXERCICIO B-1

Debuxa a intersección da porción de superficie cónica da figura co plano " α " en 1ª e 2ª proxeccións.

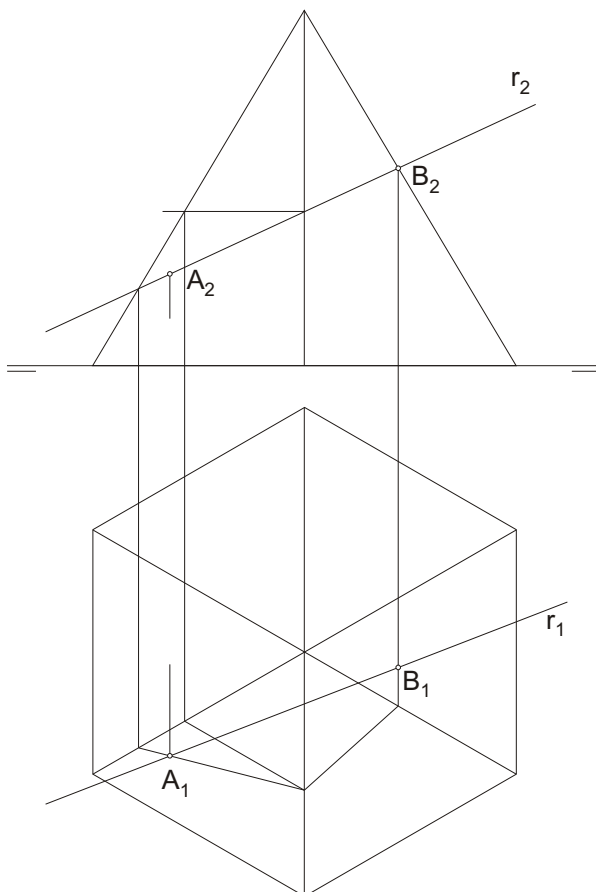
Dibuja la intersección de la porción de superficie cónica de la figura con el plano " α " en 1ª y 2ª proyecciones.



EXERCICIO B-2

Determina os puntos de intersección da recta "r" e a piramide de base exagonal representada.

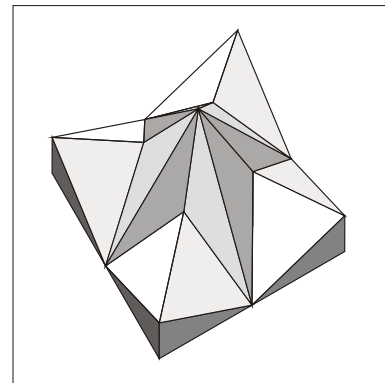
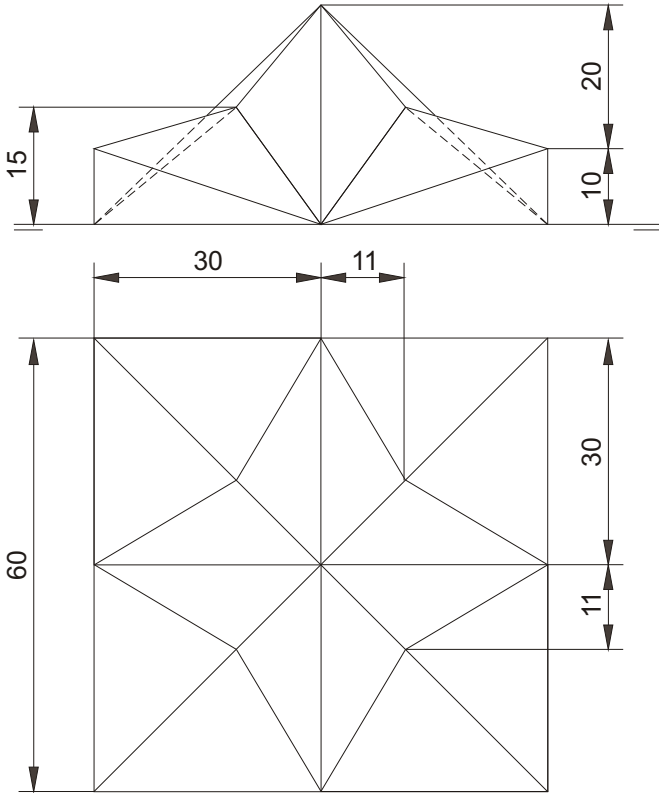
Determina los puntos de intersección de la recta "r" y la piramide de base exagonal representada.



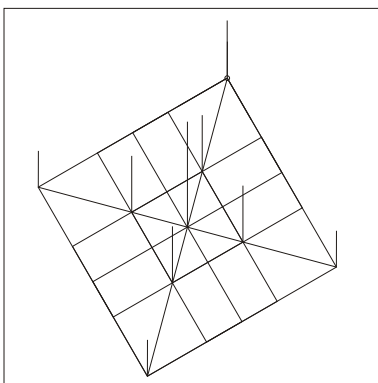
EXERCICIO C-1

Acotar segundo a norma U.N.E, a peza representada en sistema diédrico e face-la sua perspectiva militar. Escala dos datos e de realización da perspectiva 1:1. Coeficientes de redución nos eixos: $x':y':z', 1:1:1$

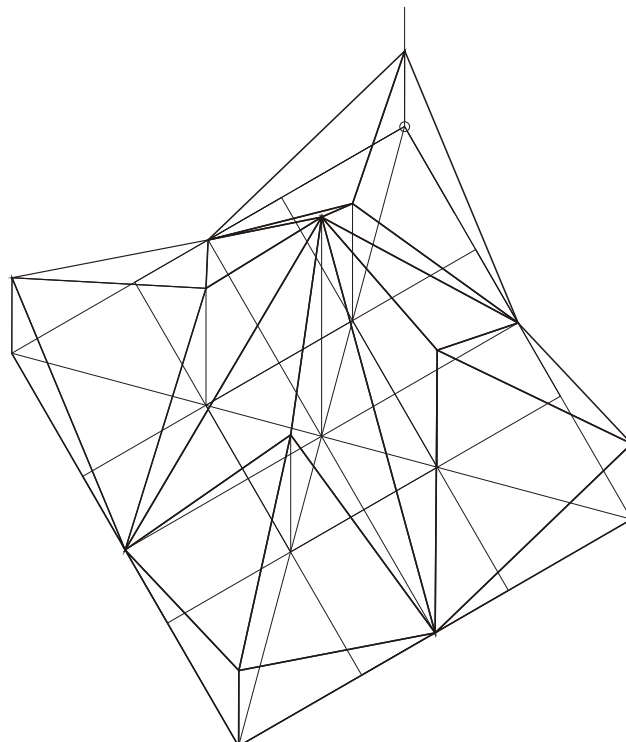
Acotar según la norma U.N.E. la pieza representada en sistema diédrico y hacer una perspectiva militar. Escala de los datos y de realización de la perspectiva: 1:1. Coeficientes de reducción en los ejes: $x':y':z', 1:1:1$



Visualización da peza



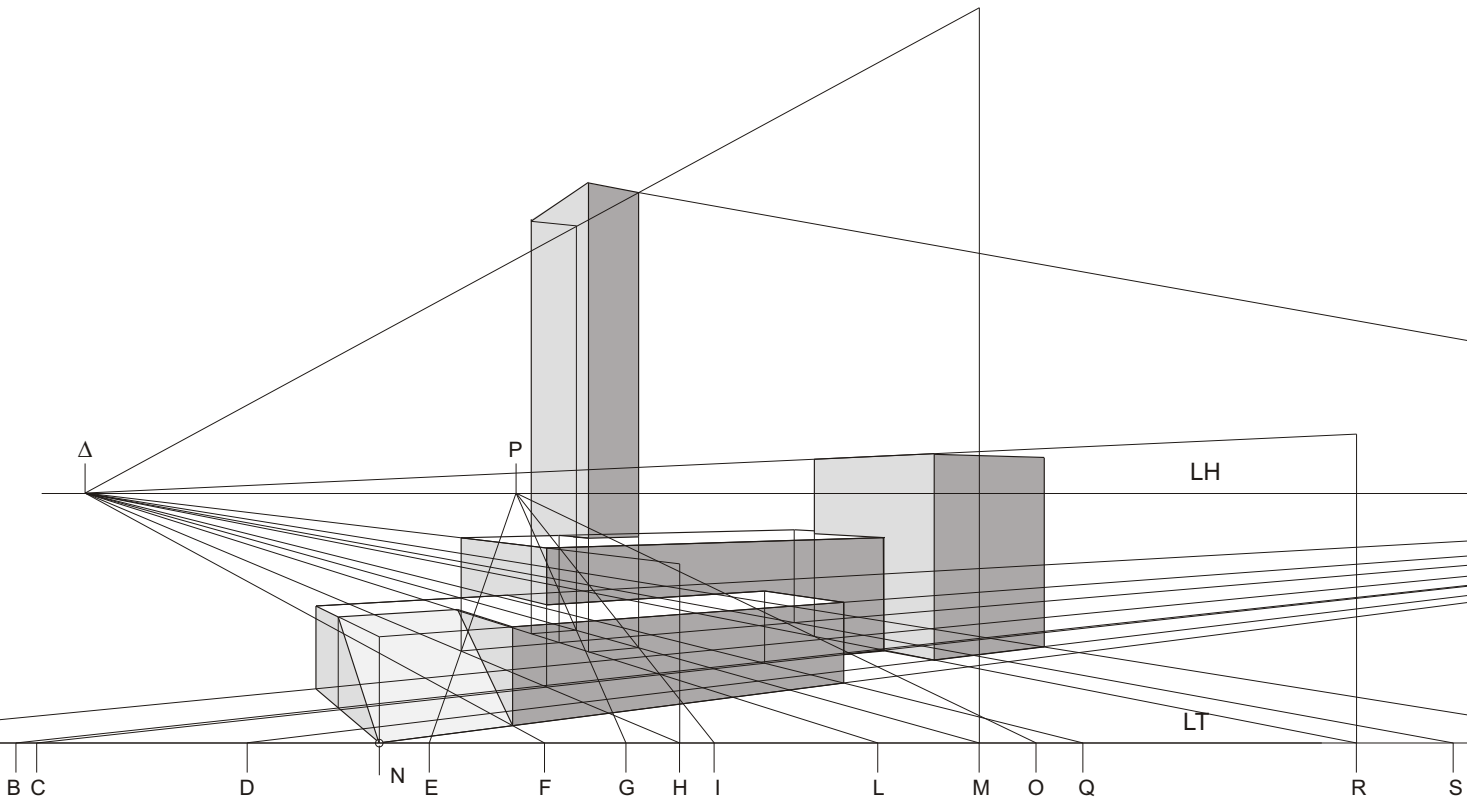
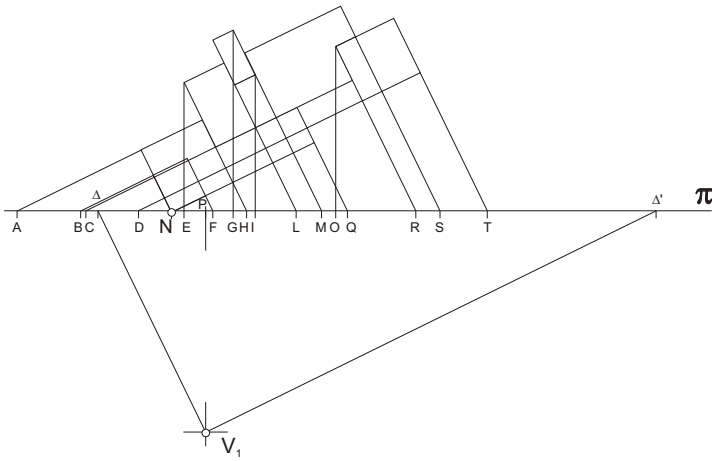
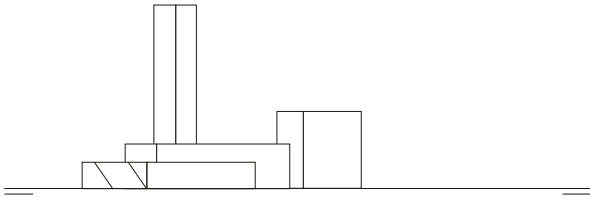
Colocación da planta e medición de alturas



EXERCICIO C-2

Dada a figura representada no sistema diédrico, achala perspectiva liñal para o punto de vista "V" e o plano do cadro vertical " π " considerando a liña de terra LT, a liña do horizonte LH, e a posición do punto N dados. Escala dos datos: 1:200, escala de realización: 1:50.

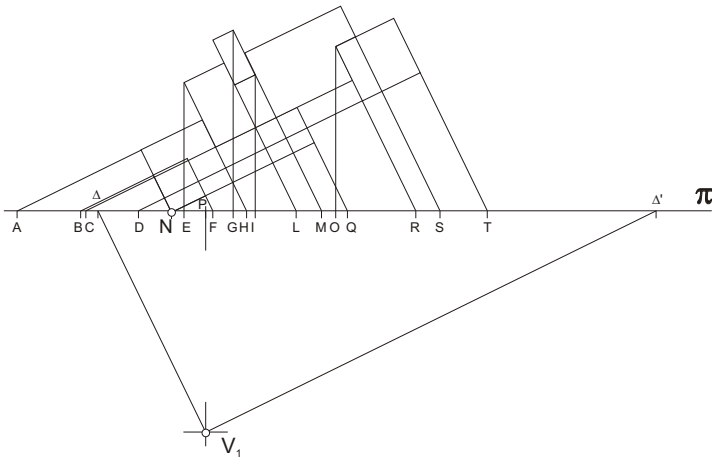
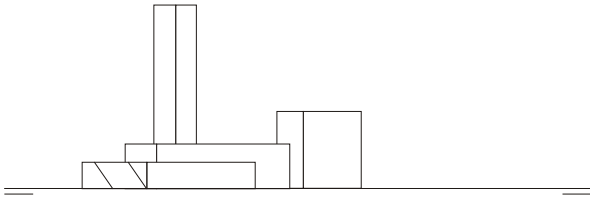
Dada la figura representada en sistema diédrico, halla la perspectiva lineal para el punto de vista "V" y el plano del cuadro vertical " π " considerando la línea de tierra LT, la línea del horizonte LH, y la posición del punto N dados. Escala de los datos: 1:200, Escala de realización: 1:50.



EXERCICIO C-2

Dada a figura representada no sistema diédrico, achala perspectiva liñal para o punto de vista "V" e o plano do cadro vertical " π " considerando a liña de terra LT, a liña do horizonte LH, e a posición do punto N dados. Escala dos datos: 1:200, escala de realización: 1:50.

Dada la figura representada en sistema diédrico, halla la perspectiva lineal para el punto de vista "V" y el plano del cuadro vertical " π " considerando la línea de tierra LT, la línea del horizonte LH, y la posición del punto N dados. Escala de los datos: 1:200, Escala de realización: 1:50.



Realización considerando que a intención do enunciado era duplicar a escala dos datos

