

DEBUXO TÉCNICO II

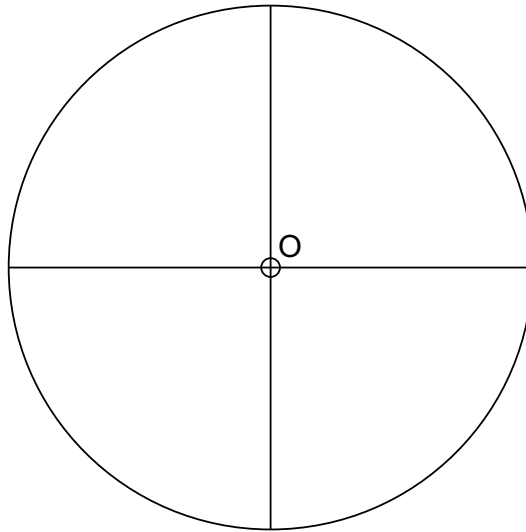
El alumno deberá **elegir una** de las dos opciones planteadas: A o B
O alumno deberá **elixir unha** das dúas opcións presentadas: A ou B

OPCIÓN A

1A Divide la circunferencia dada en 5 y 10 partes iguales y dibuja el pentágono y decágono resultantes.

Divide a circunferencia dada en 5 e 10 partes iguais e debuxa o pentágono e decágono resultantes.

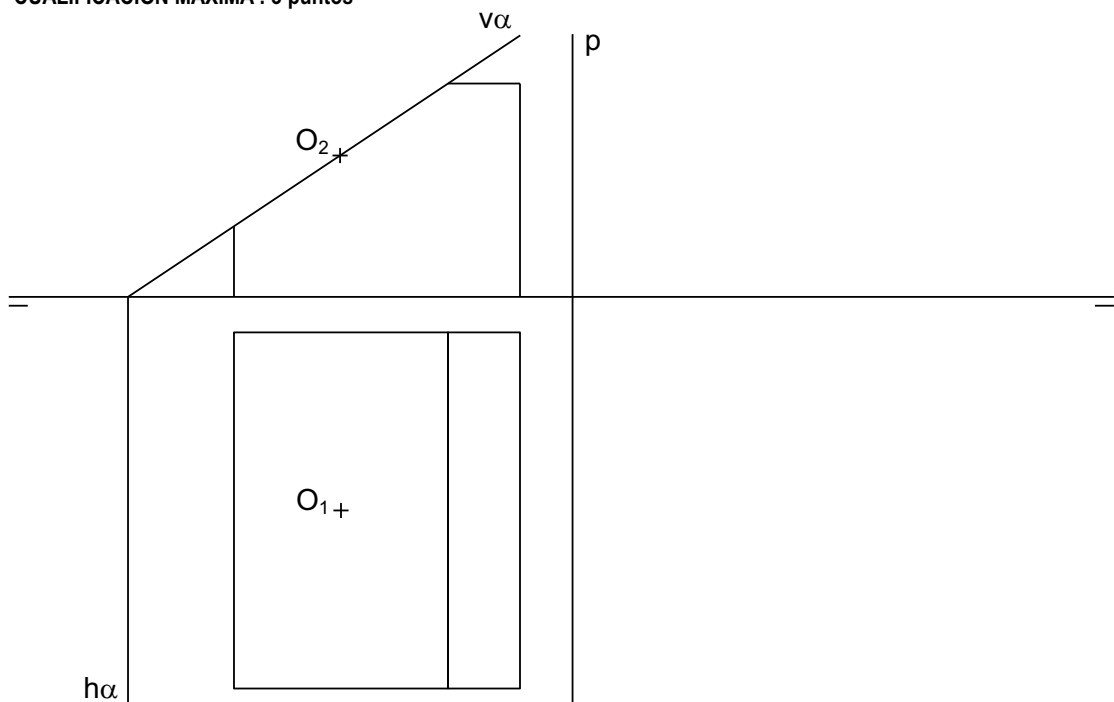
CUALIFICACIÓN MÁXIMA : 3 puntos



2A Dibuja en el plano dado una circunferencia de radio 10 mm y centro O, en planta, alzado y perfil.

Debuxa no plano dado unha circunferencia de raio 10 mm e centro O, en planta, alzado e perfil.

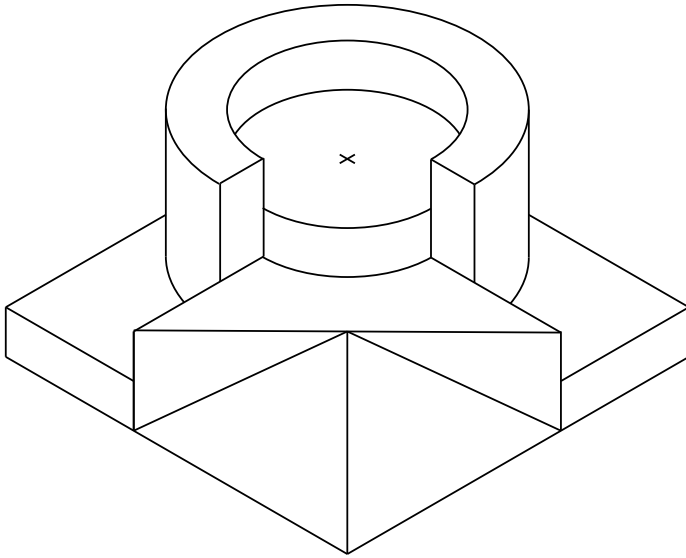
CUALIFICACIÓN MÁXIMA : 3 puntos



3A Dibuja la 1ª, 2ª y 3ª proyecciones diédricas de la figura, Escala E 1/1. Acótalas según la norma UNE.

Debuxa a 1ª, 2ª e 3ª proxeccións diédricas da figura, Escala E 1/1. Acóutaas segundo a norma UNE.

CUALIFICACIÓN MÁXIMA : 4 puntos, 3 puntos PROXECCIONS e 1 punto ACOUTACIÓN



DEBUXO TÉCNICO II

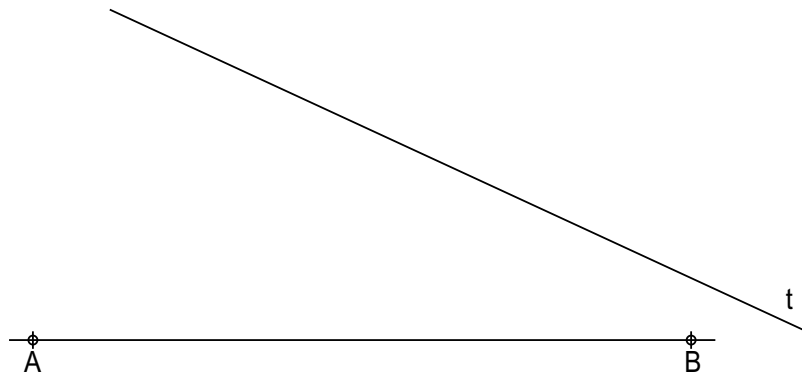
El alumno deberá **elegir una** de las dos opciones planteadas: A o B
O alumno deberá **elixir unha** das dúas opcións presentadas: A ou B

OPCIÓN B

1B Dados el eje mayor **AB** y la tangente **t** a una elipse, dibuja los focos, el eje menor y el punto de contacto de la elipse con la tangente dada.

*Dados o eixomaior **AB** e a tanxente **t** a unha elipse, debuxa os focos, o eixo menor e o punto de contacto da elipse coa tanxente dada.*

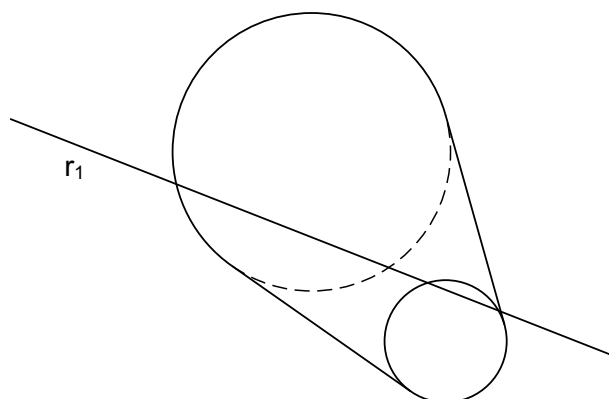
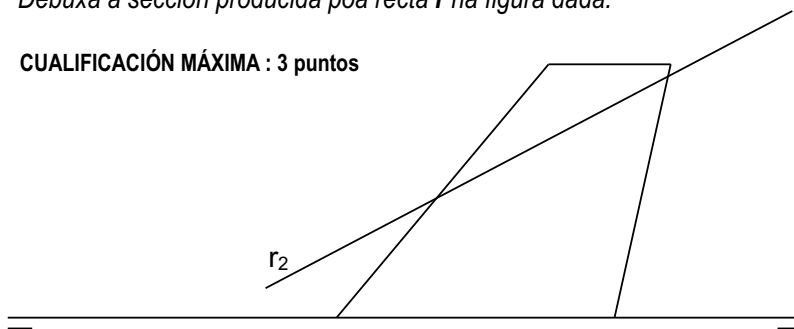
CUALIFICACIÓN MÁXIMA : 3 puntos



2B Dibuja la sección producida por la recta **r** en la figura dada.

*Debuxa a sección producida poa recta **r** na figura dada.*

CUALIFICACIÓN MÁXIMA : 3 puntos



3B

Dadas las proyecciones diédricas de la figura, dibuja una ISOMETRÍA sin coeficientes de reducción a escala E 1/1. ACOTA las proyecciones diédricas según la norma UNE.

Dadas as proxeccións diédricas da figura, debuxa unha ISOMETRÍA sen coeficientes de reducción a escala E 1/1. ACOUTA as proxeccións diédricas segundo a norma UNE.

CUALIFICACIÓN MÁXIMA : 4 puntos, 3 puntos ISOMETRÍA e 1 punto ACOUTACIÓN

