

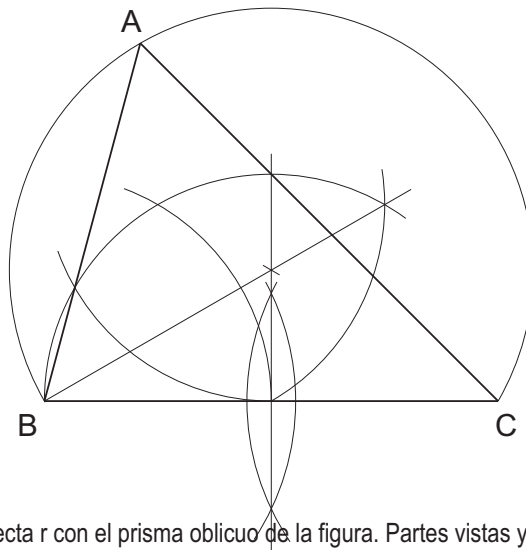
DEBUXO TÉCNICO II

El alumno deberá **elegir una** de las dos opciones planteadas: A o B
O alumno deberá **elixir unha** das dúas opcións presentadas: A ou B

OPCIÓN A

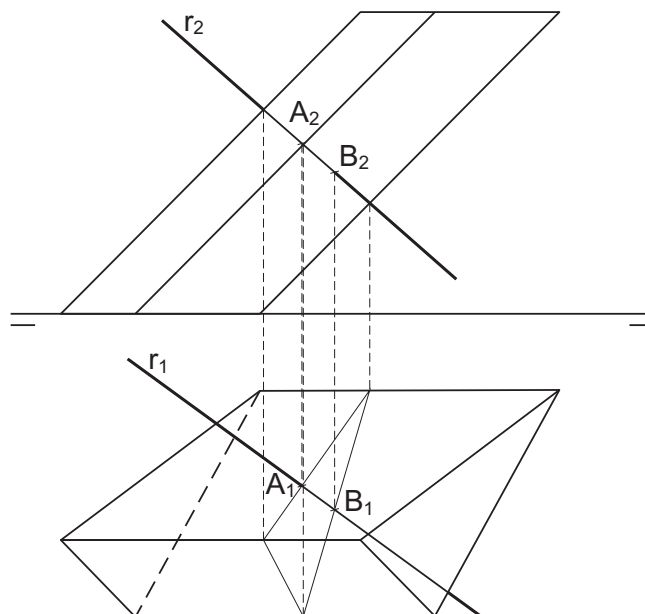
- 1A** Dibuja un triángulo ABC dado el lado BC=60 mm, el ángulo A= 60° y el ángulo C= 45°.
Debuxa un triángulo ABC dado o lado BC= 60mm, o ángulo A= 60° e o ángulo C= 45°.

CUALIFICACIÓN MÁXIMA : 3 puntos



- 2A** Intersección de la recta r con el prisma oblicuo de la figura. Partes vistas y ocultas.
Intersección da recta r co prisma oblicuo da figura. Partes vistas e ocultas.

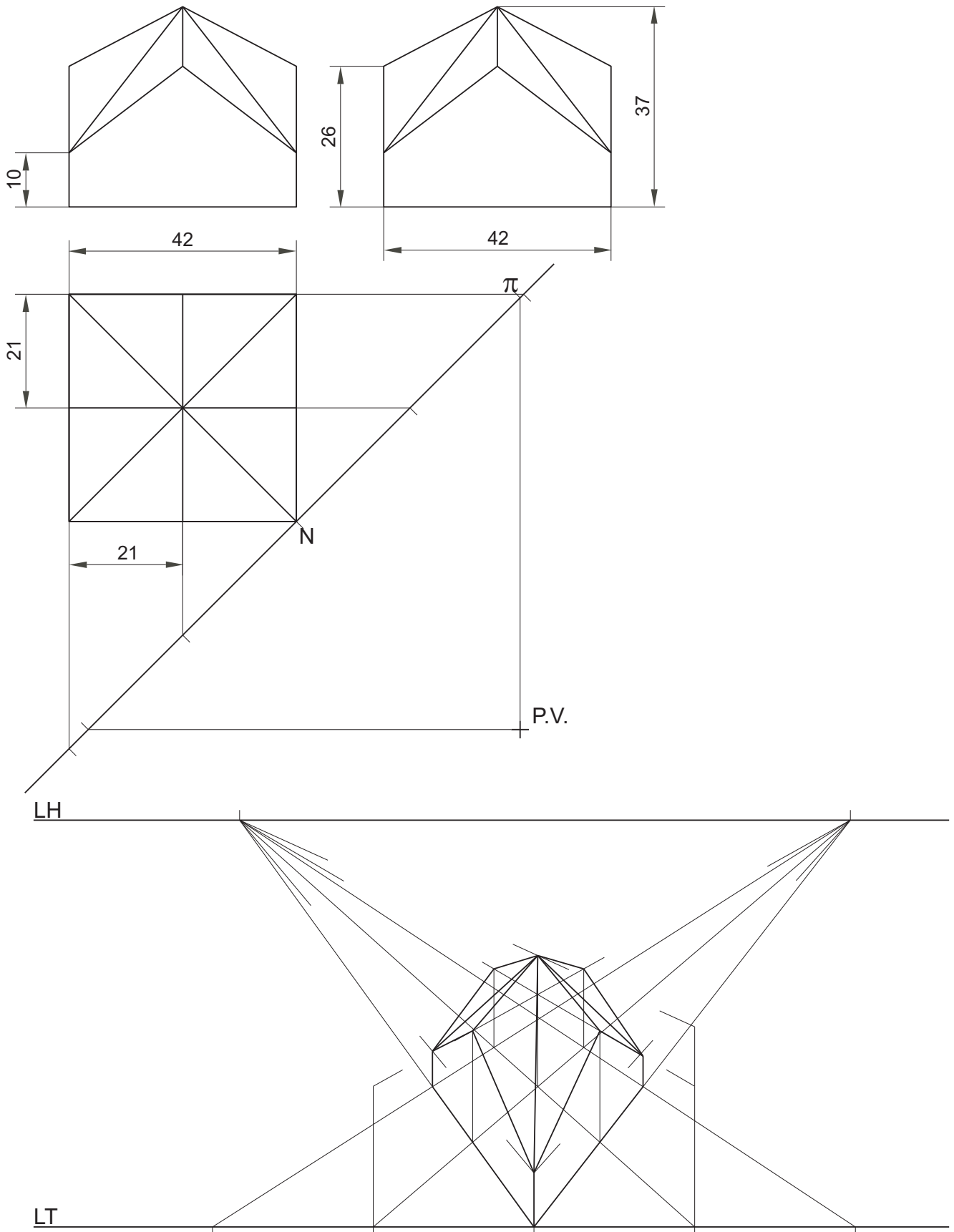
CUALIFICACIÓN MÁXIMA : 3 puntos



3A Dadas las proyecciones diédricas de la figura, ACÓTALAS y dibuja la PERSPECTIVA LINEAL de plano de cuadro vertical π , desde el punto de vista PV, considerando la línea de tierra LT, la línea de horizonte LH y el punto N. Escala E 1/1.

Dadas as projecciónss diédricas da figura, ACÓUTAAS e debuxa a PERSPECTIVA LINEAL de plano do cuadro vertical π , desde o punto de vista PV, considerando a liña de terra LT, a liña de horizonte LH e o punto N. Escala E 1/1.

CUALIFICACIÓN MÁXIMA : 4 puntos, 3 puntos PROXECCIÓNS e 1 punto ACOUTACIÓN



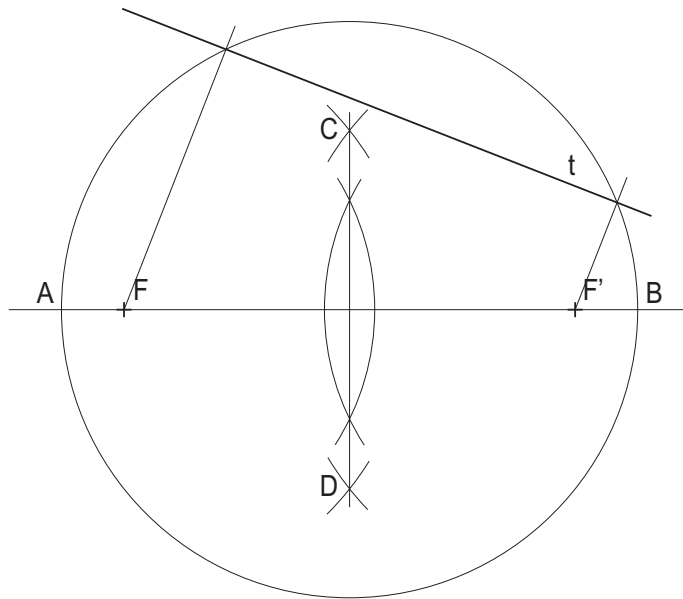
DEBUXO TÉCNICO II

El alumno deberá **elegir una** de las dos opciones planteadas: A o B
O alumno deberá **elixir unha** das dúas opcións presentadas: A ou B

OPCIÓN B

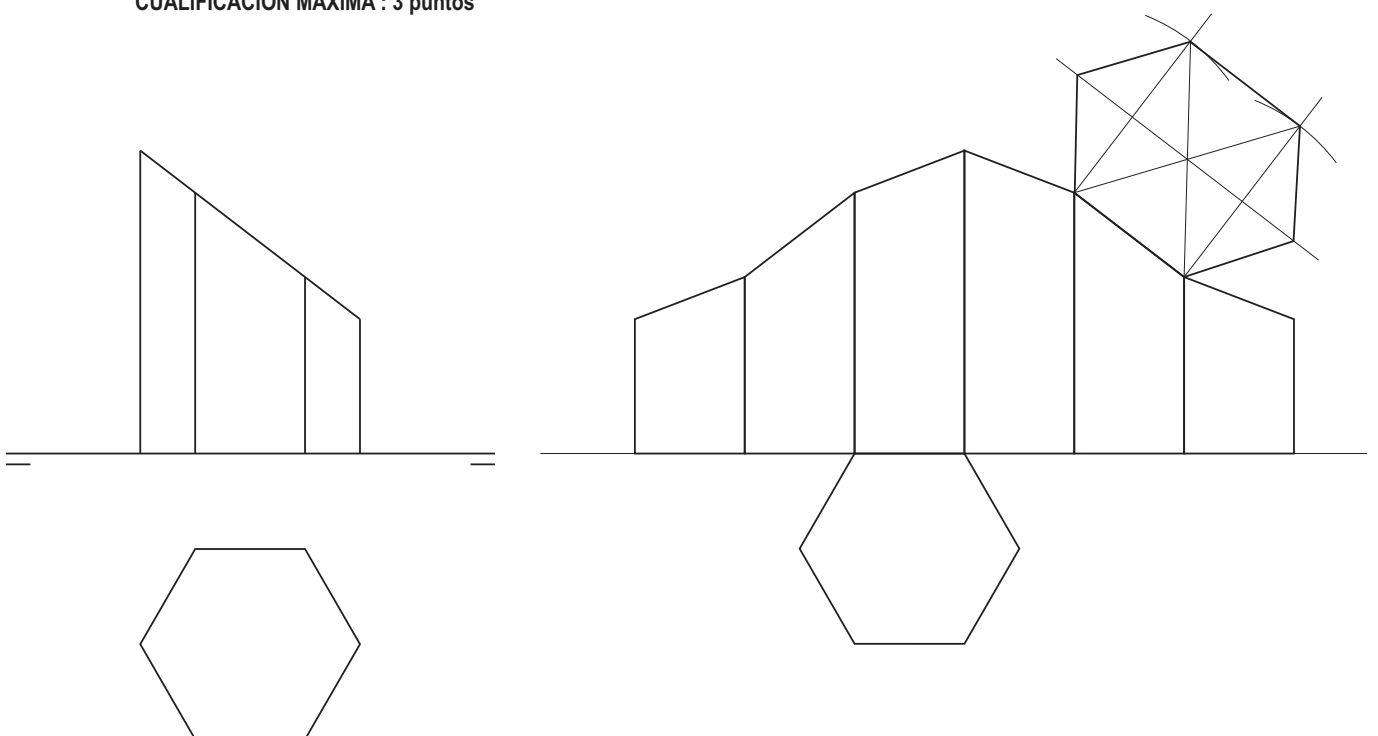
1B Dados los focos F y F' y una tangente t de una elipse, dibuja sus ejes.
Dados os focos F e F' e unha tanxente t dunha elipse, debuxa os seus eixes.

CUALIFICACIÓN MÁXIMA : 3 puntos



2B Dibuja el desarrollo del prisma recto truncado de la figura.
Debuxa o desenvolvemento do prisma recto truncado da figura.

CUALIFICACIÓN MÁXIMA : 3 puntos



3B

Dadas las proyecciones diédricas de la figura, dibuja una isometría sin coeficientes de reducción a escala E 1/1.
Acota las proyecciones diédricas según la norma UNE.

*Dadas as proxeccións diédricas da figura, debuxa unha isometría sen coeficientes de reducción a escala E 1/1.
Acouta as proxeccións diédricas segundo a norma UNE.*

CUALIFICACIÓN MÁXIMA : 4 puntos, 3 puntos ISOMETRÍA e 1 punto ACOUTACIÓN

