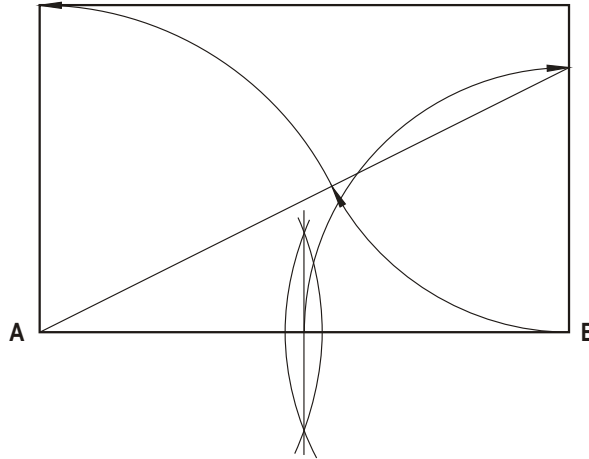


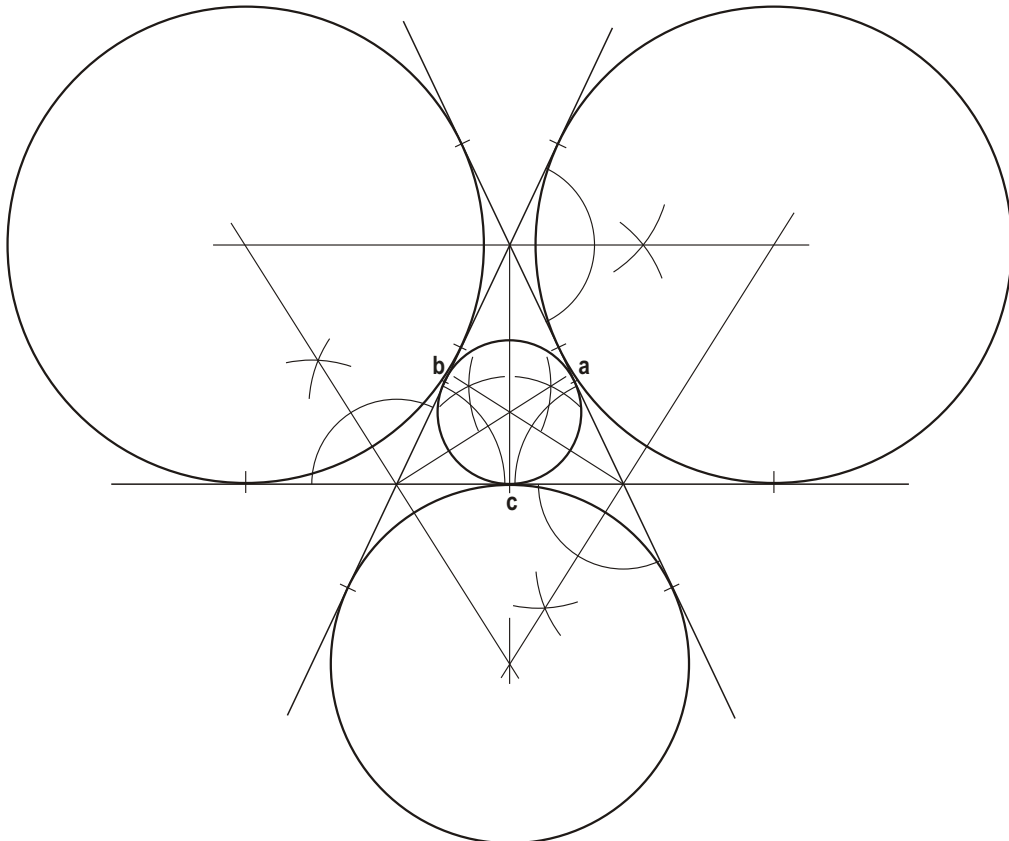
1A

Dibuja un rectángulo áureo de lado maior el segmento AB de 70 mm. de longitud.  
*Debuxa un rectángulo áureo de lado maior o segmento AB de 70 mm. de lonxitude.*



1B

Dibuja las cuatro circunferencias tangentes a los tres lados de un triángulo de lados  $a = 35$  mm.,  $b = 35$  mm. y  $c = 30$  mm.  
*Debuxa as catro circunferencias tanxentes aos tres lados dun triángulo de lados  $a = 35$  mm.,  $b = 35$  mm. e  $c = 30$  mm.*

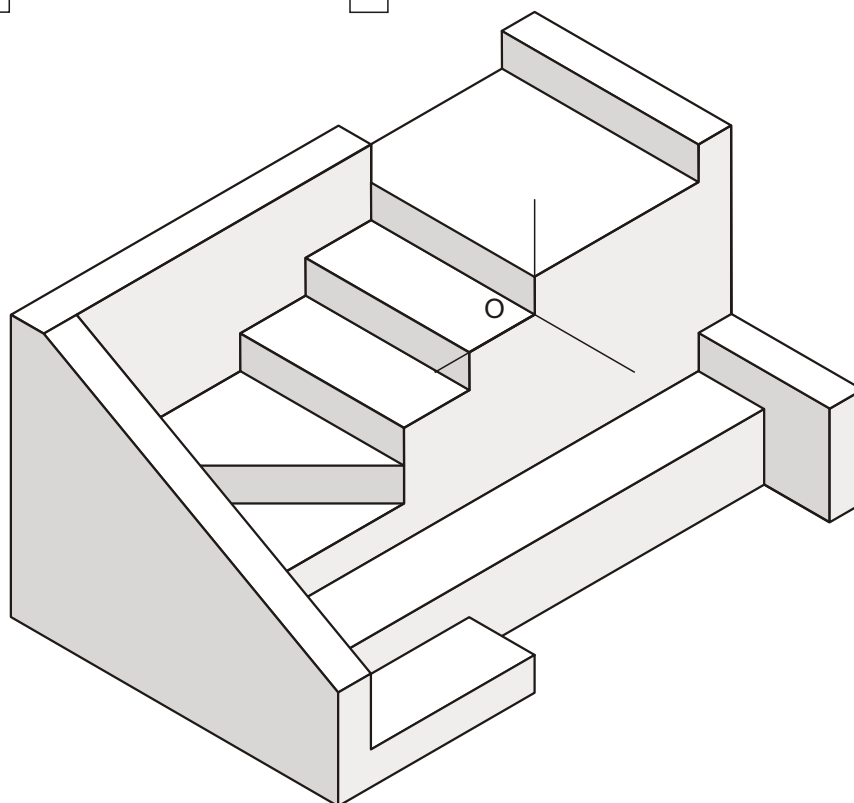
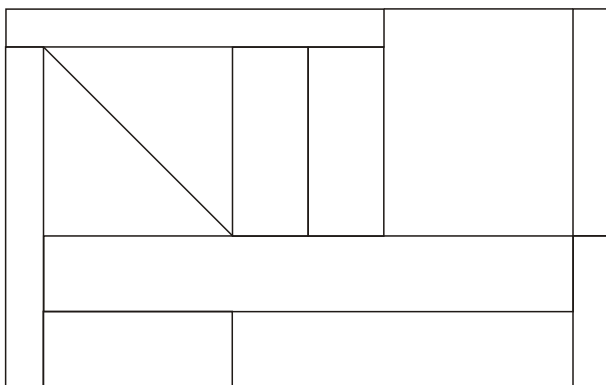
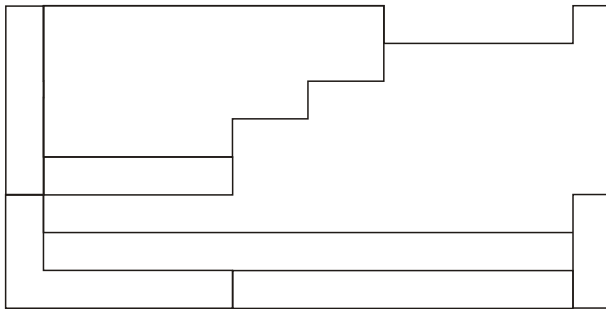


**D E B U X O T E C N I C O**  
**B L O Q U E 2**

**2A**

Dadas la planta y el alzado de la figura, dibuja la isometría, sin coeficientes de reducción, de la misma a escala 1/1.

*Dadas a planta e o alzado da figura, debuxa a isometría, sin coeficientes de reducción, da mesma a escala 1/1.*

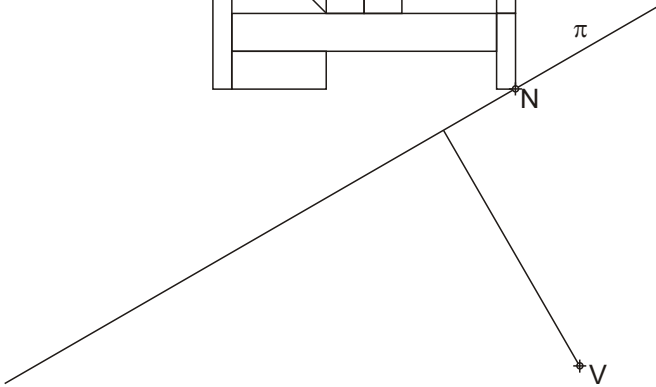
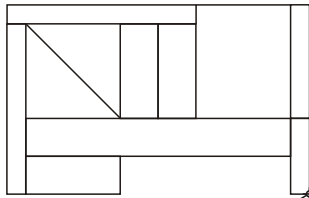
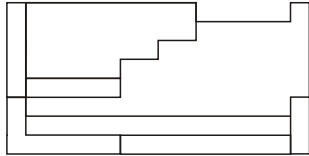


**D E B U X O T E C N I C O**  
**B L O Q U E 2**

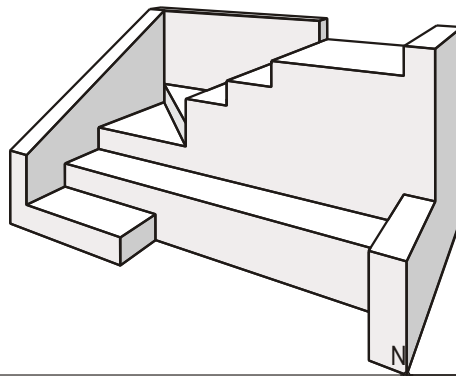
**2B**

Dadas la planta y el alzado de la figura, dibuja la perspectiva lineal de plano del cuadro  $\pi$  vertical, a escala 2/1 para el punto de vista V, línea de tierra LT y línea de horizonte LH.

*Dadas a planta e o alzado da figura, debuxa a perspectiva liñal de plano do cuadro  $\pi$  vertical, a escala 2/1 para o punto de vista V, liña de terra LT e liña de horizonte LH.*



LH



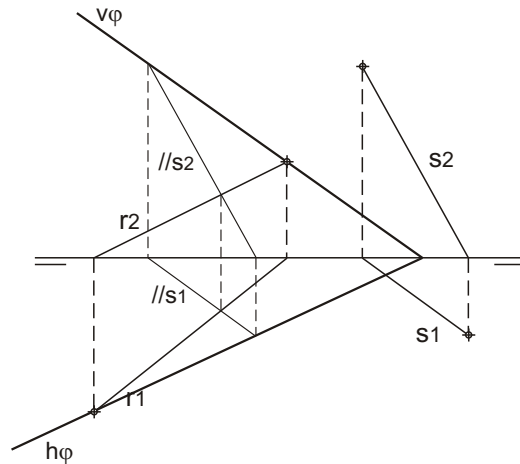
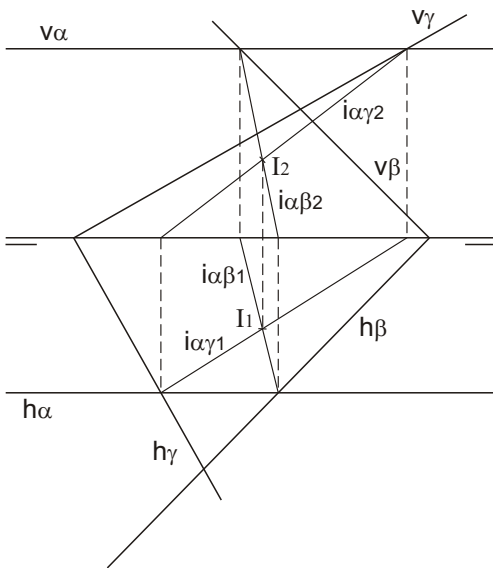
LT

**D E B U X O T E C N I C O**  
**B L O Q U E 3**

**3A**

- 1.- Halla la intersección de los tres planos dados.
- 2.- Halla las trazas del plano que contiene a la recta  $r$  y es paralelo a la recta  $s$ .

- 1.- Acha a intersección dos tres planos dados.
- 2.- Acha as trazas do plano que contén a recta  $r$  e paralelo a recta  $s$ .



**3B**

El punto  $O$  es el centro de un hexágono regular de 20 mm. de radio, base de un prisma recto. Dibuja las proyecciones de la porción del prisma comprendido entre su base y el plano vertical de proyección.  
*O punto  $O$  é o centro dun hexágono regular de 20 mm. de radio, base dun prisma recto. Debuxa as proxeccións da porción do prisma comprendido entre a súa base e o plano vertical de proxección.*

