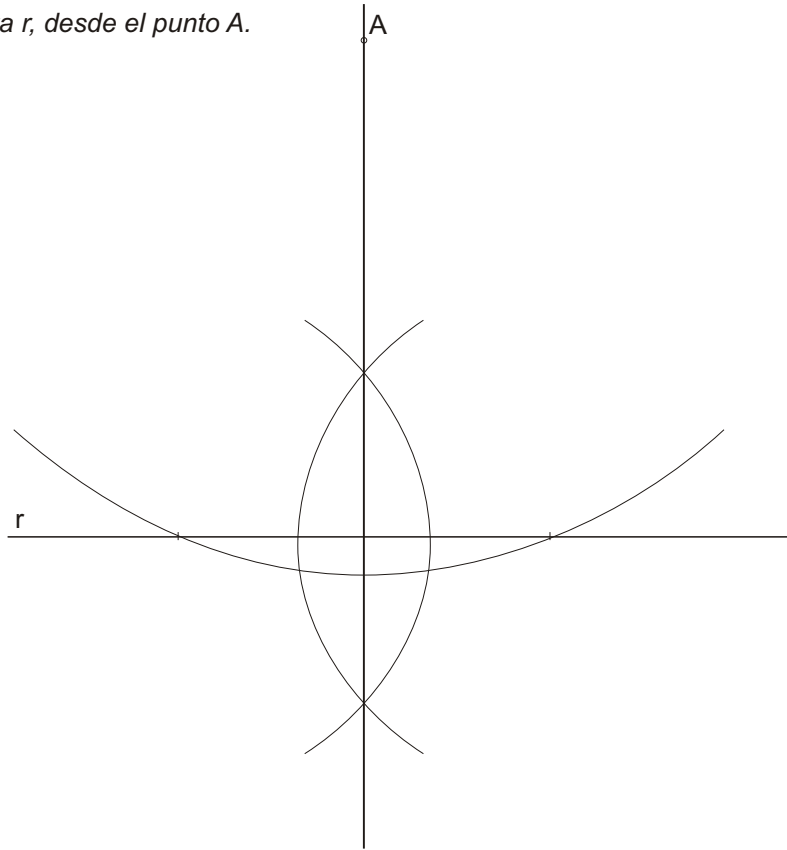


## EXERCICIO A-1

Trazade a perpendicular á recta  $r$ , dende o punto  $A$ .

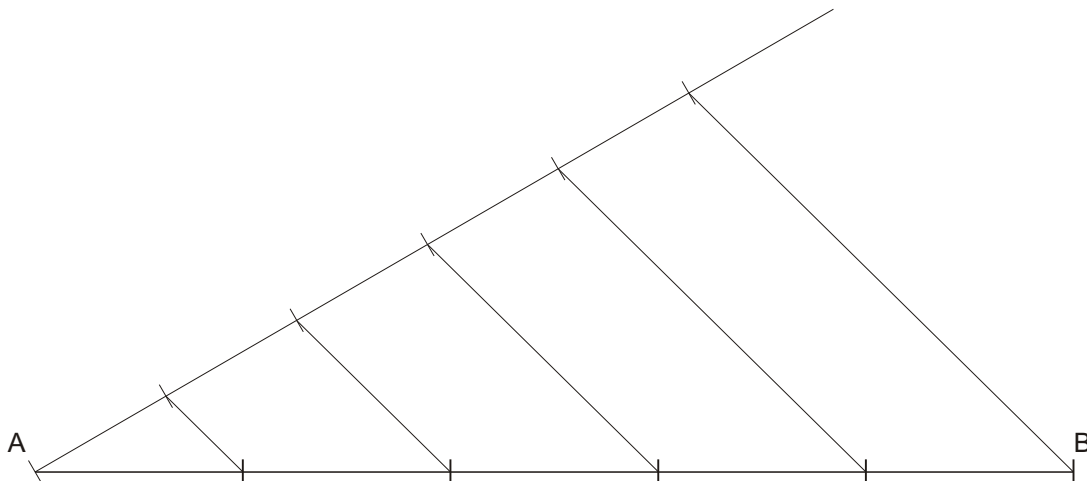
*Traza la perpendicular a la recta  $r$ , desde el punto  $A$ .*



## EXERCICIO A-2

Divide, por métodos gráficos, o segmento  $AB$  en 5 partes iguais.

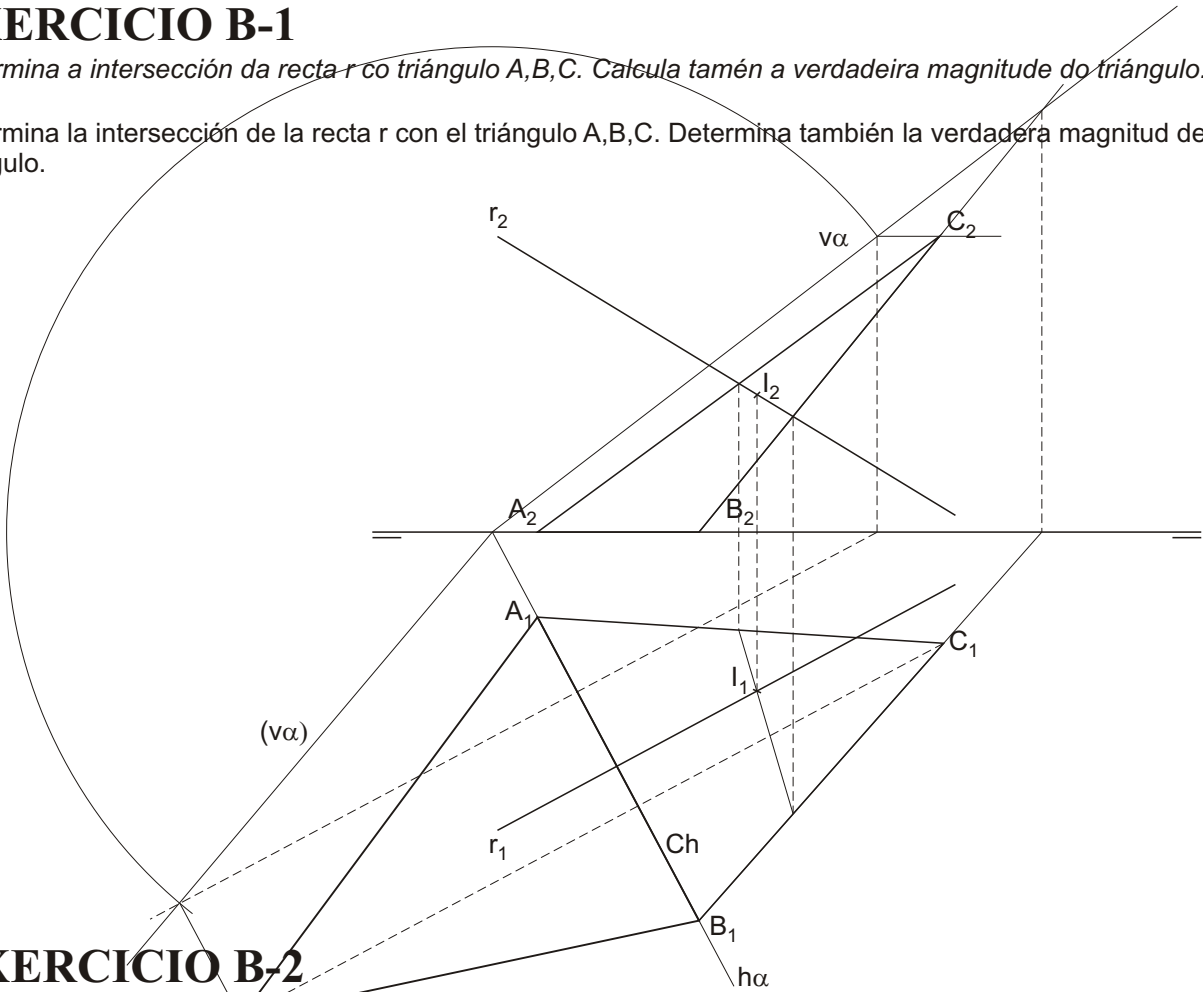
*Divide, por métodos gráficos, el segmento  $AB$  en 5 partes iguales.*



## EXERCICIO B-1

Determina a intersección da recta  $r$  co triángulo  $A,B,C$ . Calcula tamén a verdadeira magnitude do triángulo.

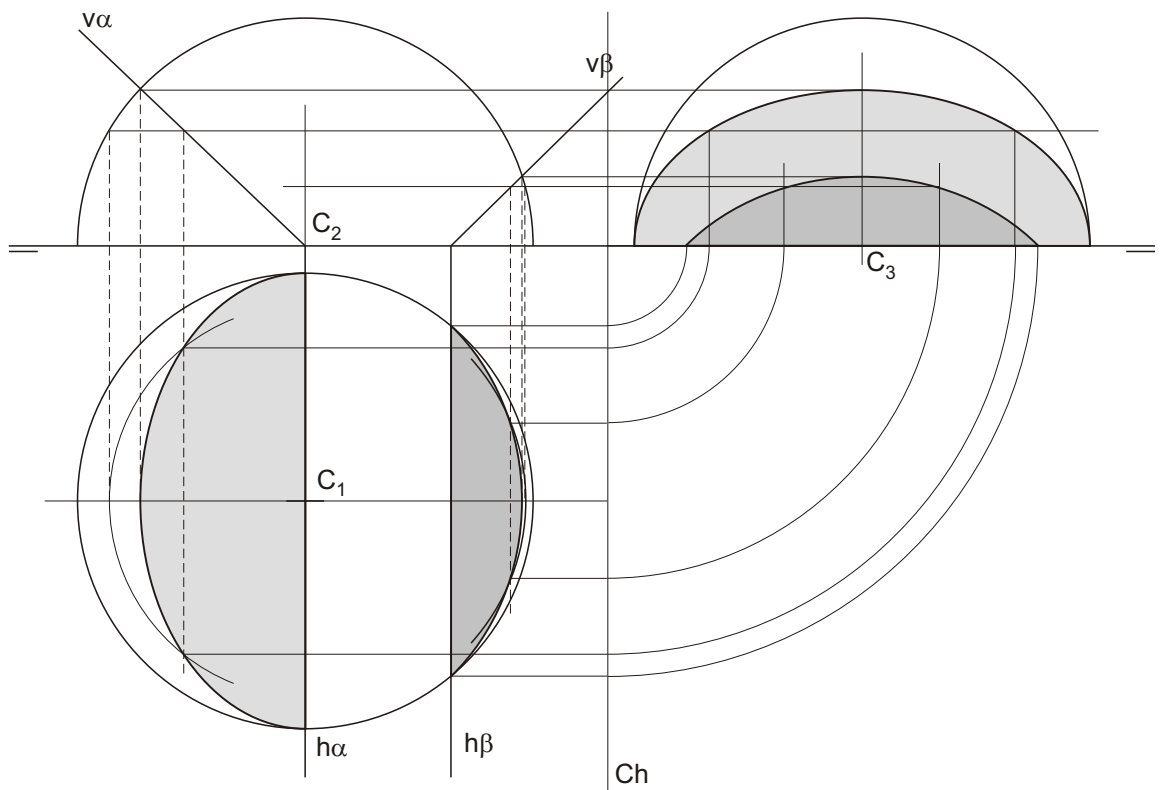
Determina la intersección de la recta  $r$  con el triángulo  $A,B,C$ . Determina también la verdadera magnitud del triángulo.



## EXERCICIO B-2

Determina a 1ª e 3ª proxección da intersección dos planos  $\alpha$  e  $\beta$  coa semiesfera representada.

Determina la 1ª y 3ª proyección de la intersección de los planos  $\alpha$  y  $\beta$  con la semiesfera representada.

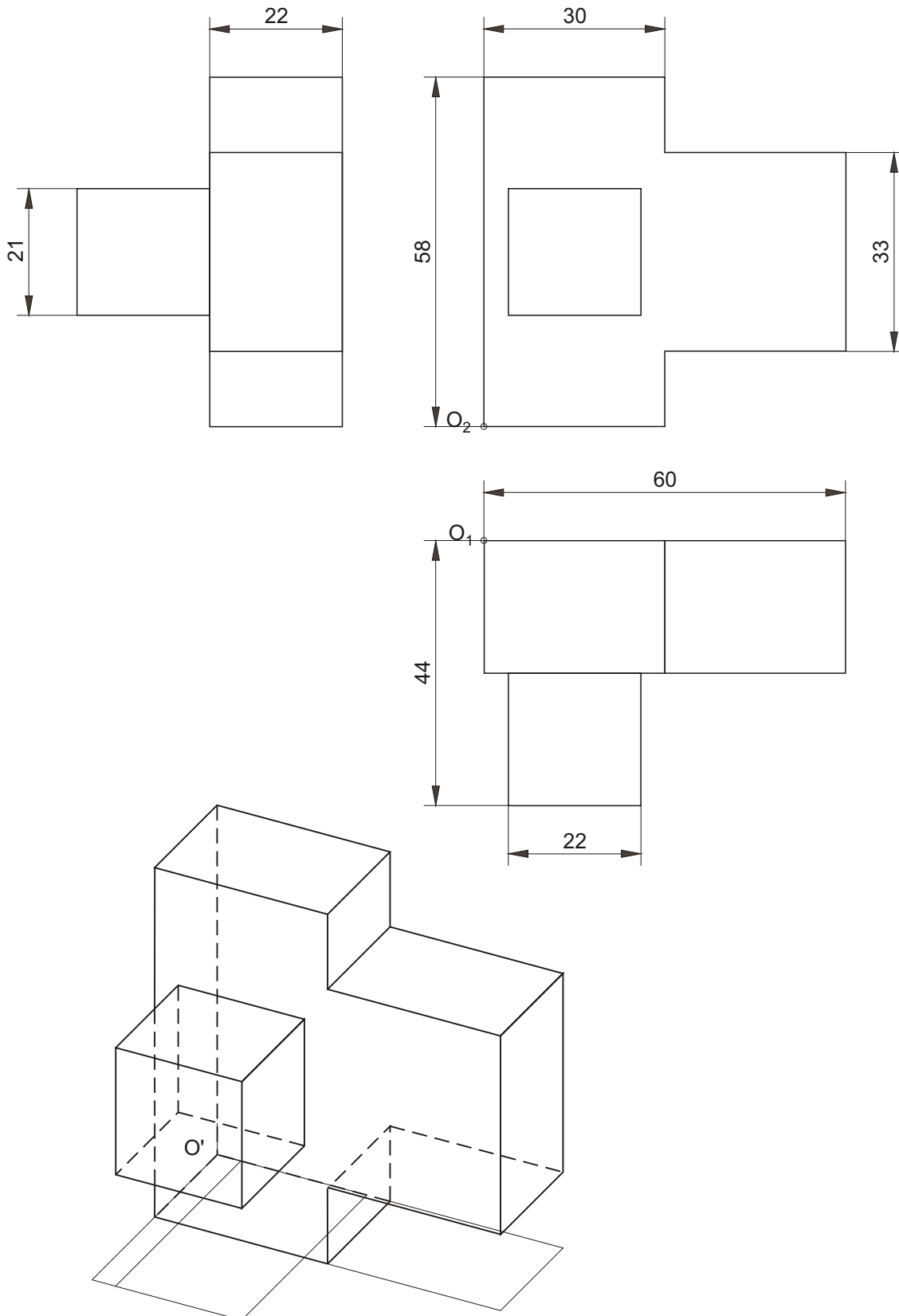


EVALIACIONES MÁXIMAS: a) Cada ejercicio 3 ptos.; b) Presentación 1 pto. NOTAS: 1) El ejercicio se resuelve en esta misma hoja; 2) Debera escogerse y resolverse un ejercicio del tipo A, otro del tipo B y otro do tipo C. 3) Trazado a lápiz, grueso en solución y fino en líneas auxiliares; 4) Siempre es necesario indicar las líneas auxiliares del trazado.

# EXERCICIO C-1

Acota segundo norma U.N.E, a peza representada en sistema diédrico e face-la sua perspectiva axonométrica. Escala dos datos e de realización da perspectiva 1:1. Coeficientes de redución nos eixos:  $x':y':z'$ , 1 : 2/3 : 1.

Acota según norma U.N.E, la pieza representada en sistema diédrico y haz una perspectiva axonométrica. Escala de los datos y de realización de la perspectiva 1:1. Coeficientes de reducción en los ejes:  $x':y':z'$ , 1 : 2/3 : 1.



# EXERCICIO C-2

Dada a figura representada no sistema diédrico, acha-la perspectiva liñal para o punto de vista "V" e o plano do cadro vertical  $\pi$ . Considerando a liña de terra LT, a liña do horizonte LH, e a posición do punto N dados. Escala 1:1

Dada la figura representada en sistema diédrico, halla la perspectiva lineal para el punto de vista "V" y el plano del cuadro vertical  $\pi$ . Considerando la línea de tierra LT, la línea del horizonte LH, y la posición del punto N dados. Escala 1:1

EVALIACIONES MÁXIMAS: a) Cada ejercicio 3 ptos.; b) Presentación 1 pto. NOTAS: 1) El ejercicio se resuelve en esta misma hoja; 2) Debera escogerse y resolverse un ejercicio del tipo A, otro del tipo B y otro do tipo C. 3) Trazado a lápiz, grueso en solución y fino en líneas auxiliares; 4) Siempre es necesario indicar las líneas auxiliares del trazado.

