

DEBUXO TÉCNICO II

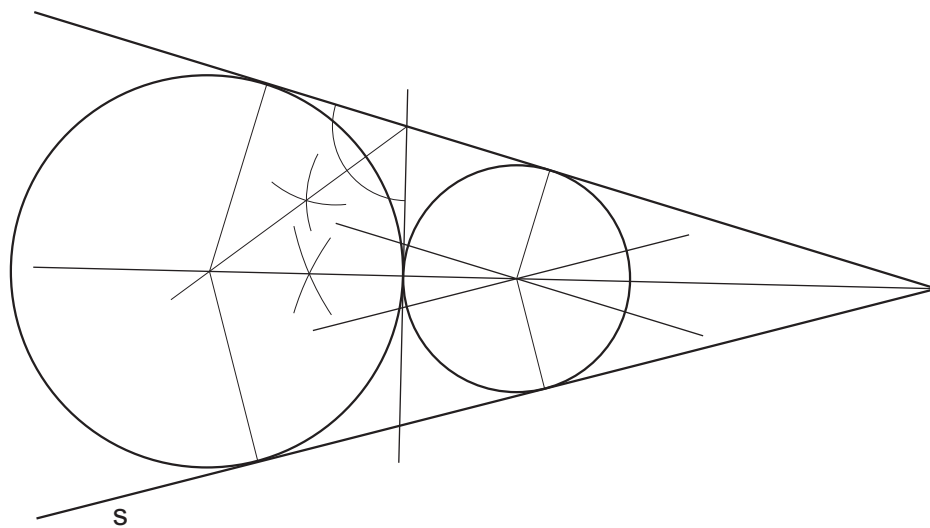
El alumno deberá **elegir una** de las dos opciones planteadas: A o B
 O alumno deberá **elixir unha** das dúas opcións presentadas: A ou B

OPCIÓN **A**

1A Dadas las rectas r y s , dibuja una circunferencia tangente a ellas de radio $r=15$ mm, y otra tangente a ésta y a las rectas.

Dadas as rectas r e s , debuxa unha circunferencia tanxente a elas de raio $r=15$ mm, e outra tanxente a esta e ás rectas.

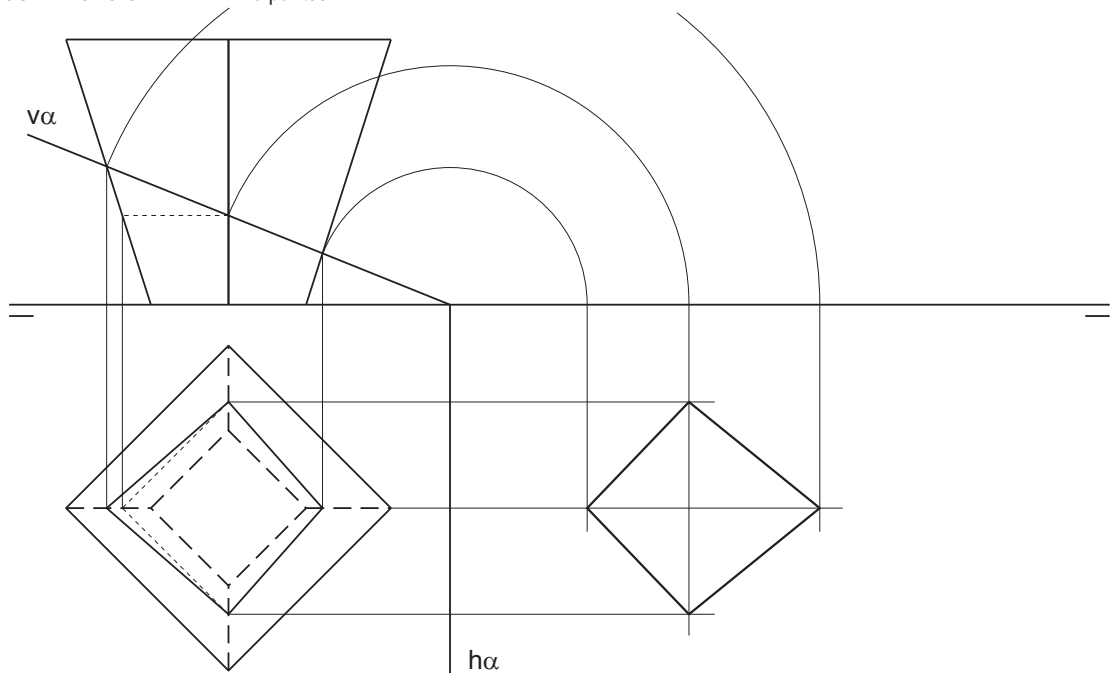
CUALIFICACIÓN MÁXIMA : 3 puntos



2A Verdadera magnitud de la sección producida por el plano α en el tronco de pirámide dado.

Verdadeira magnitude da sección producida polo plano α no tronco de pirámide dado.

CUALIFICACIÓN MÁXIMA : 3 puntos

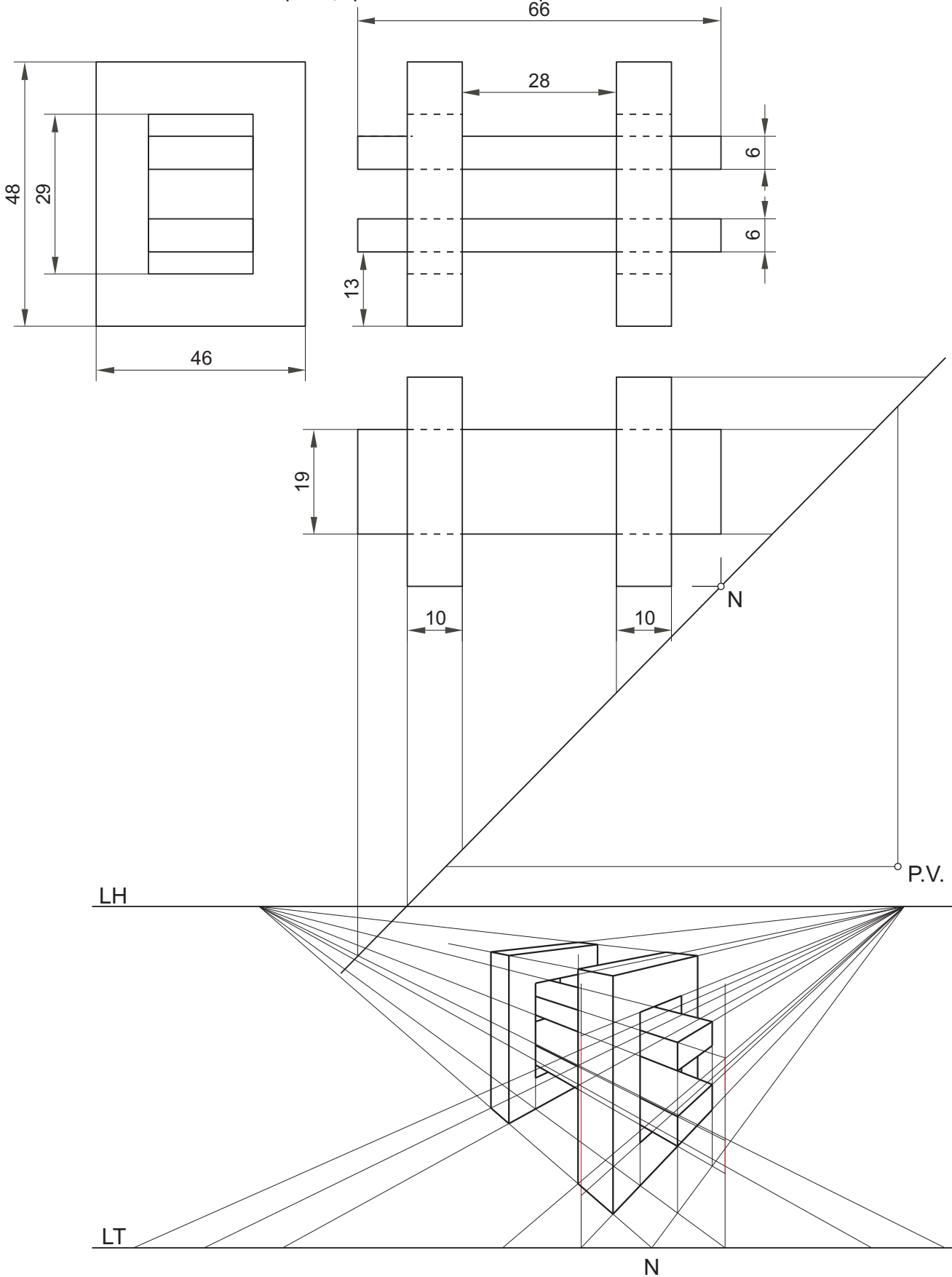


3A

Dadas las proyecciones diédricas de la figura, ACÓTALAS y dibuja la PERSPECTIVA LINEAL de plano de cuadro vertical π , desde el punto de vista P.V. considerando la línea de tierra LT, la línea de horizonte LH y el punto N. Escala E 1/1.

Dadas as projeccions diédricas da figura, ACÓUTAAS e debuxa a PERSPECTIVA LINEAL de plano do cuadro vertical π , desde o punto de vista P.V. considerando a liña de terra LT, a liña de horizonte LH e o punto N. Escala E 1/1.

CUALIFICACIÓN MÁXIMA : 4 puntos, 3 puntos PROXECCIONS e 1 punto ACOUTACIÓN



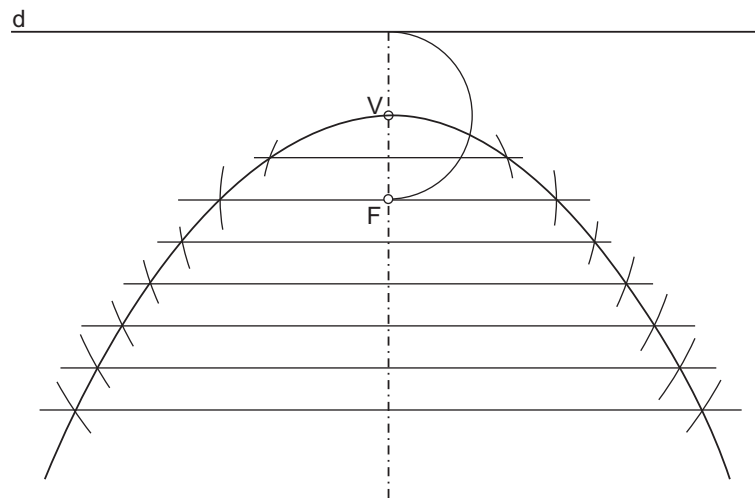
DEBUXO TÉCNICO II

El alumno deberá **elegir una** de las dos opciones planteadas: A o B
 O alumno deberá **elixir unha** das dúas opcións presentadas: A ou B

OPCIÓN B

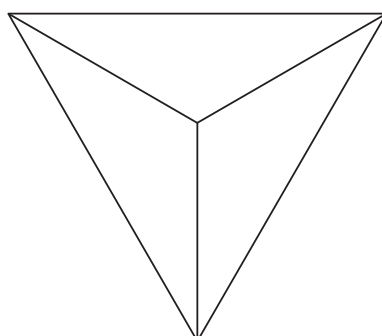
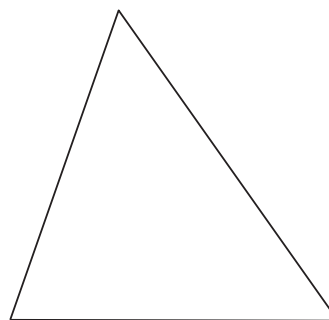
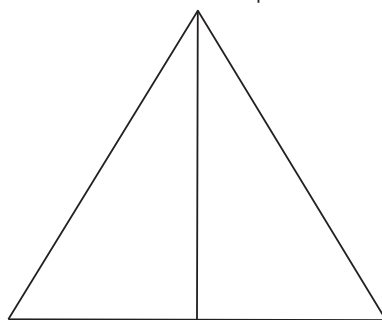
1B Dibuja una parábola de directriz d y vértice V .
 Debuxa unha parábola de directriz d e vértice V .

CUALIFICACIÓN MÁXIMA : 3 puntos

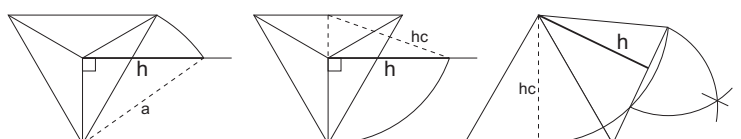


2B Dibuja la planta, alzado y perfil de un tetraedro regular de arista 50 mm, apoyado en el plano horizontal sobre una de sus caras.
 Debuxa a planta, alzado e perfil dun tetraedro regular de arista 50 mm, apoiado no plano horizontal sobre unha das súas caras.

CUALIFICACIÓN MÁXIMA : 3 puntos



Maneiras de calcular a altura:



3B

Dadas las proyecciones diédricas de la figura, dibuja una isometría sin coeficientes de reducción a escala E 1/1. Acota las proyecciones diédricas según la norma UNE.

Dadas as projeccions diédricas da figura, debuxa unha isometría sen coeficientes de reducción a escala E 1/1. Acota as projeccions diédricas segundo a norma UNE.

CUALIFICACIÓN MÁXIMA : 4 puntos, 3 puntos PROYECCIONS e 1 punto ACOUTACIÓN

