

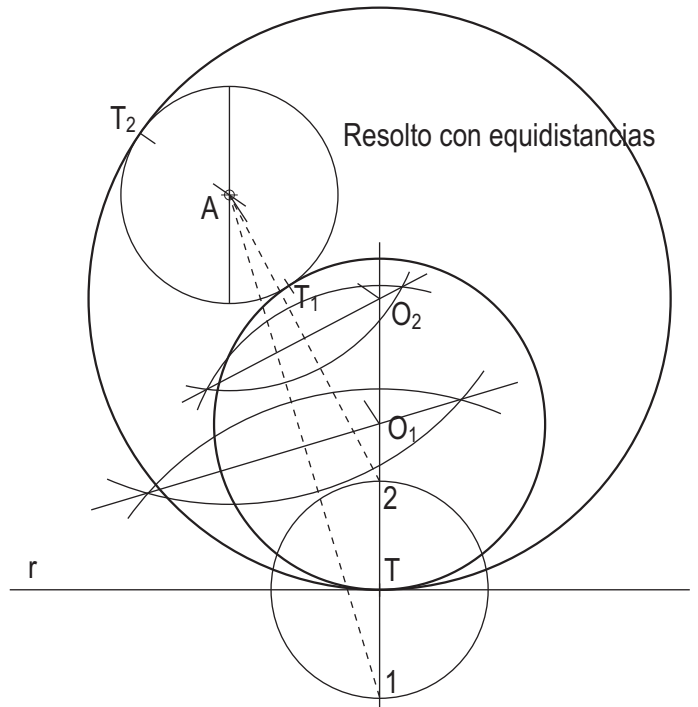
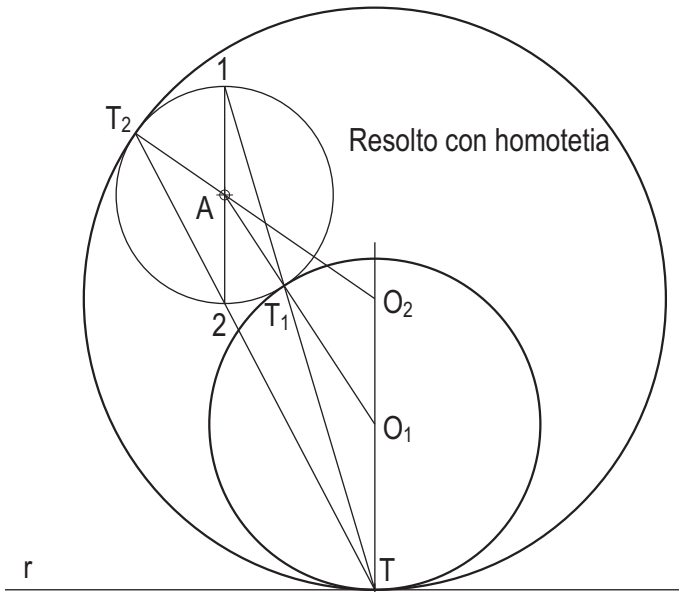
BLOQUE 1

Resolver únicamente una de las cuestiones del bloque. CALIFICACIÓN: 3 puntos.  
 Resolver unicamente unha das cuestións do bloque. CUALIFICACIÓN: 3 puntos.

1A

Dibuja las circunferencias tangentes a otra de centro A, y a la recta r en el punto T.

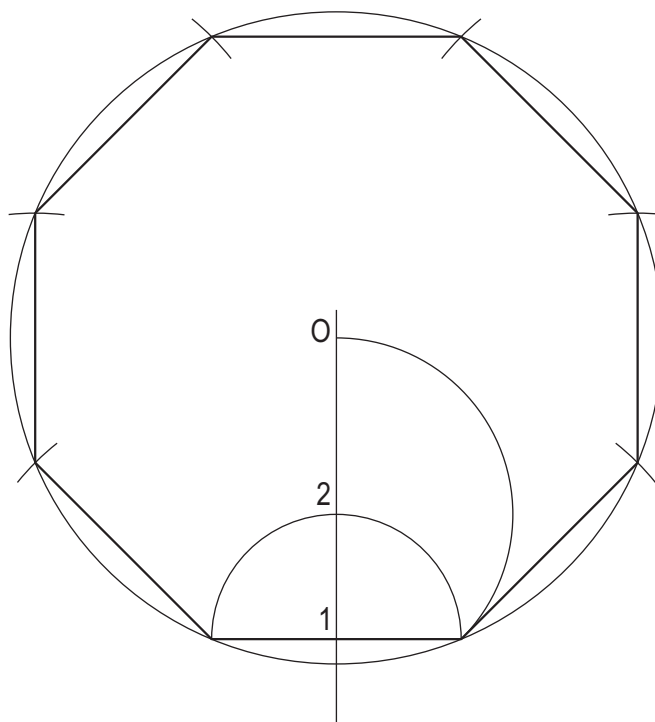
Debuxa as circunferencias tanxentes a outra de centro A, e á recta r no punto T.



1B

Dibuja un octógono regular de lado 33 mm.

Debuxa un octógono regular de lado 33 mm.



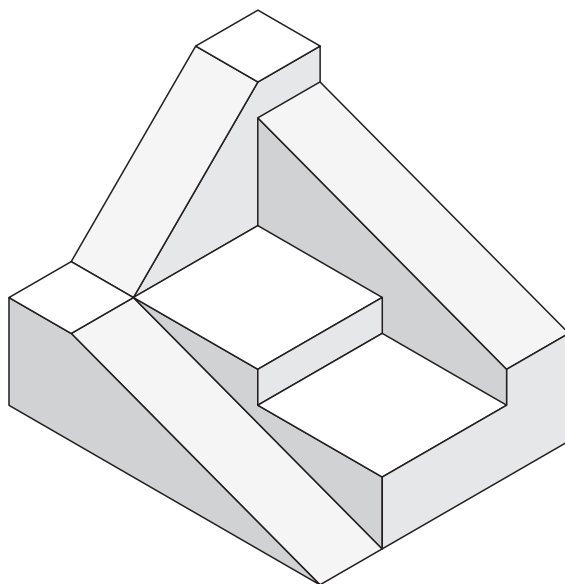
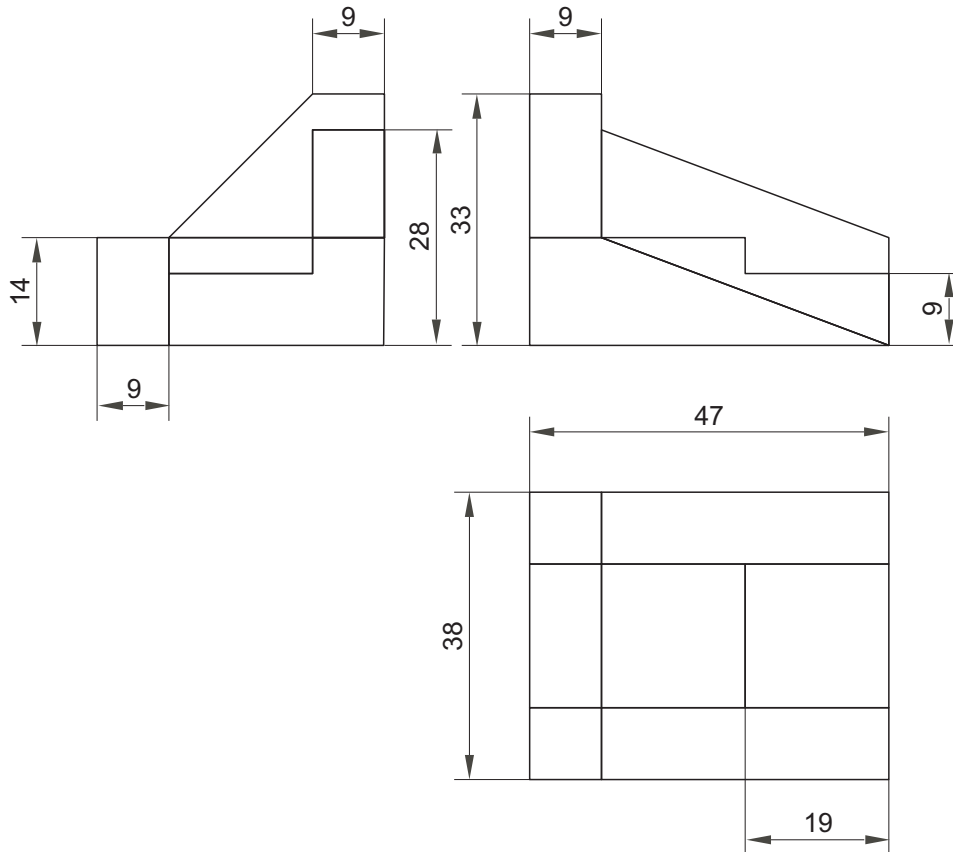
BLOQUE 2

Resolver únicamente una de las cuestiones del bloque. CALIFICACIÓN: 3 puntos.  
 Resolver únicamente unha das cuestións do bloque. CUALIFICACIÓN: 3 puntos.

2A

Acotar, según la norma U.N.E, la pieza representada en sistema diédrico, y dibujar unha isometría sin coeficientes de reducción a escala E 1/1.

Acoutar, segundo a norma U.N.E, a peza representada en sistema diédrico, e debuxar unha isometría sen coeficientes de reducción a escala E 1/1.



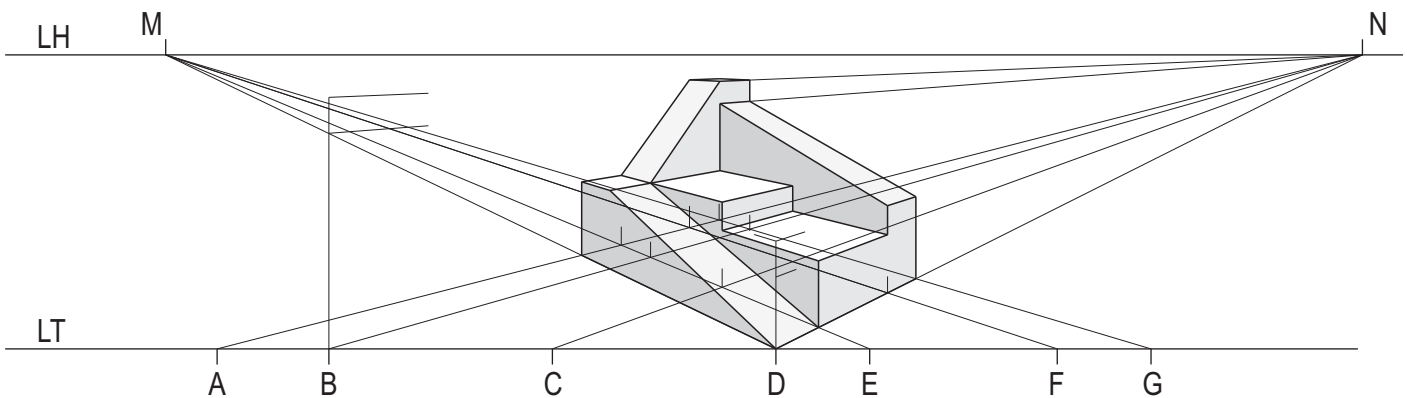
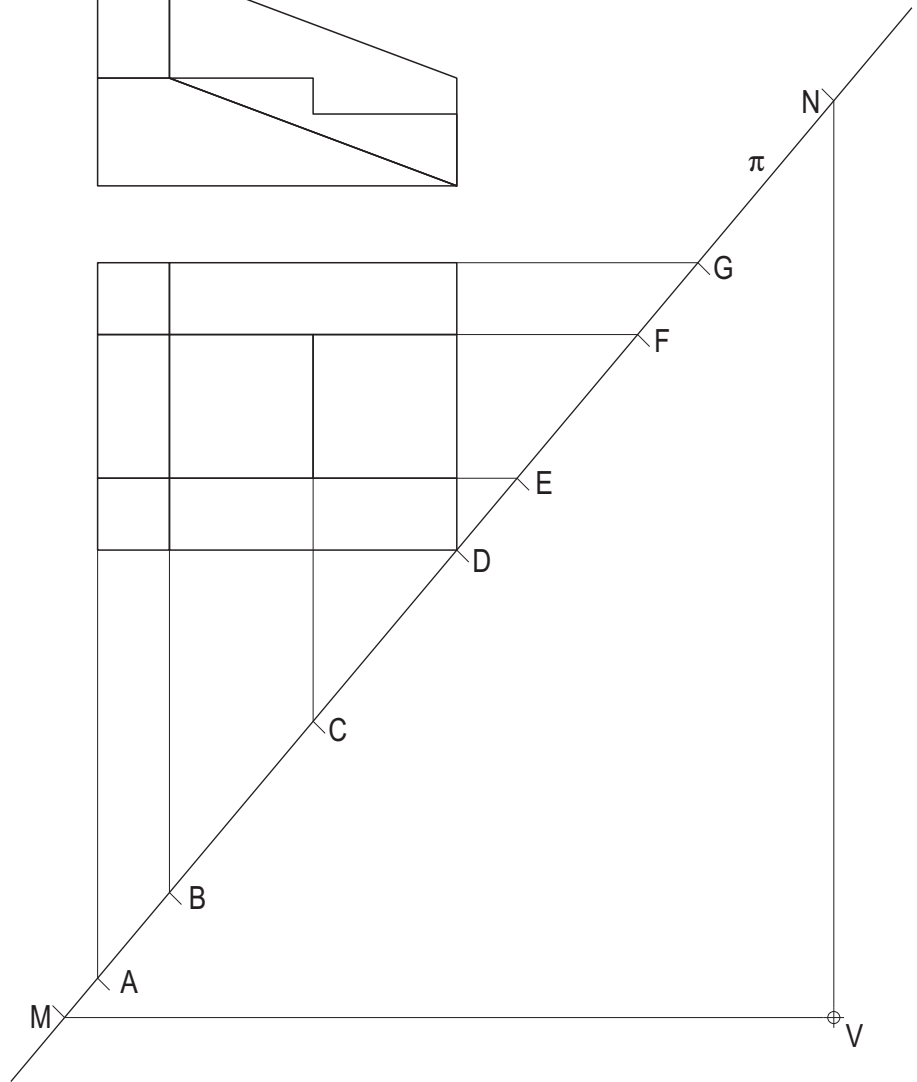
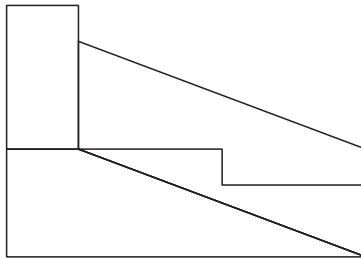
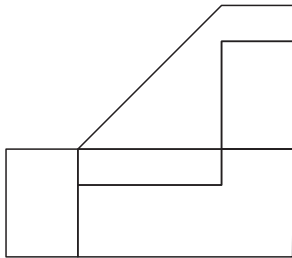
BLOQUE 2

Resolver únicamente una de las cuestiones del bloque. CALIFICACIÓN: 3 puntos.  
 Resolver únicamente unha das cuestións do bloque. CUALIFICACIÓN: 3 puntos.

2B

Dadas las proyecciones diédricas de la figura, dibuja la perspectiva lineal de plano de cuadro vertical  $\pi$  desde el punto de vista V, considerando la línea de tierra LT, la línea de horizonte LH y el punto D. Escala 1/1.

Dadas as proxeccións diédricas da figura, debuxa a perspectiva liñal de plano do cadro vertical  $\pi$  desde o punto de vista V, considerando a liña de terra LT, a liña de horizonte LH e o punto D. Escala 1/1.



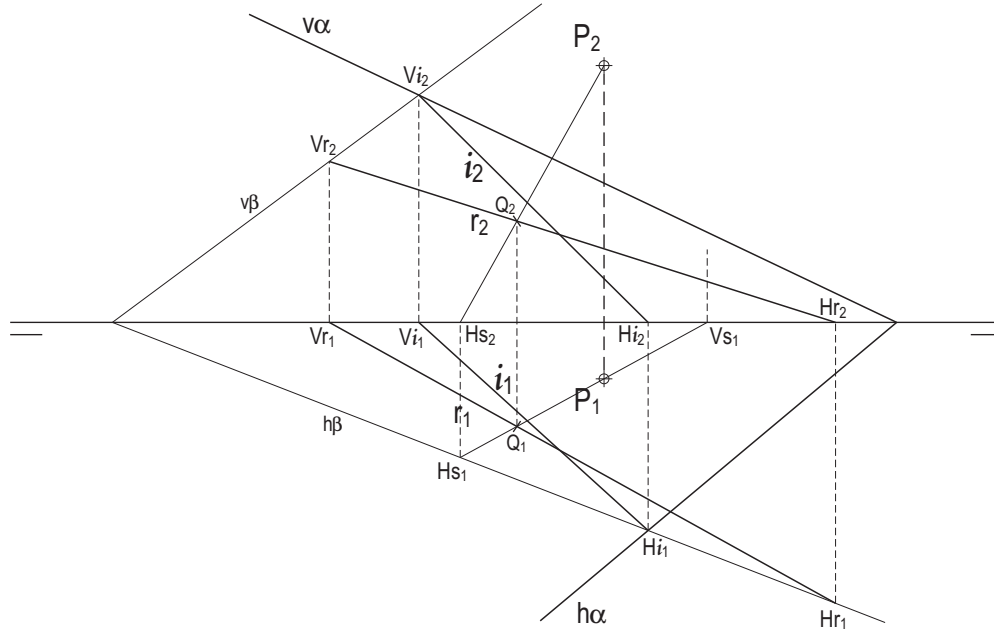
BLOQUE 2

Resolver únicamente una de las cuestiones del bloque. CALIFICACIÓN: 3 puntos.  
 Resolver unicamente unha das cuestións do bloque. CUALIFICACIÓN: 3 puntos.

3A

Localiza la intersección entre el plano  $\alpha$  y otro plano que contiene a la recta  $r$  y al punto  $P$ .

Localiza a intersección dos entre o plano  $\alpha$  e outro plano que contén a recta  $r$  e o punto  $P$ .



3B

Determina en primera proyección la sección producida por el plano  $\phi$  en el sólido representado, y la verdadera magnitud de la misma.

Determina en primeira proxección a sección producida polo plano  $\phi$  no sólido representado, e a verdadeira magnitude da mesma.

