

BLOQUE 1

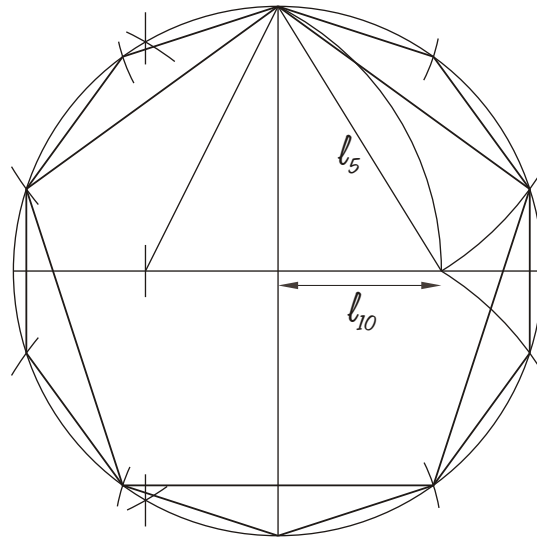
Resolver únicamente una de las cuestiones del bloque. CALIFICACIÓN: 3 puntos.

Resolver unicamente unha das cuestións do bloque. CUALIFICACIÓN: 3 puntos.

1A

Dibuja un pentágono y un decágono regulares inscritos en una circunferencia de radio r 35 mm.

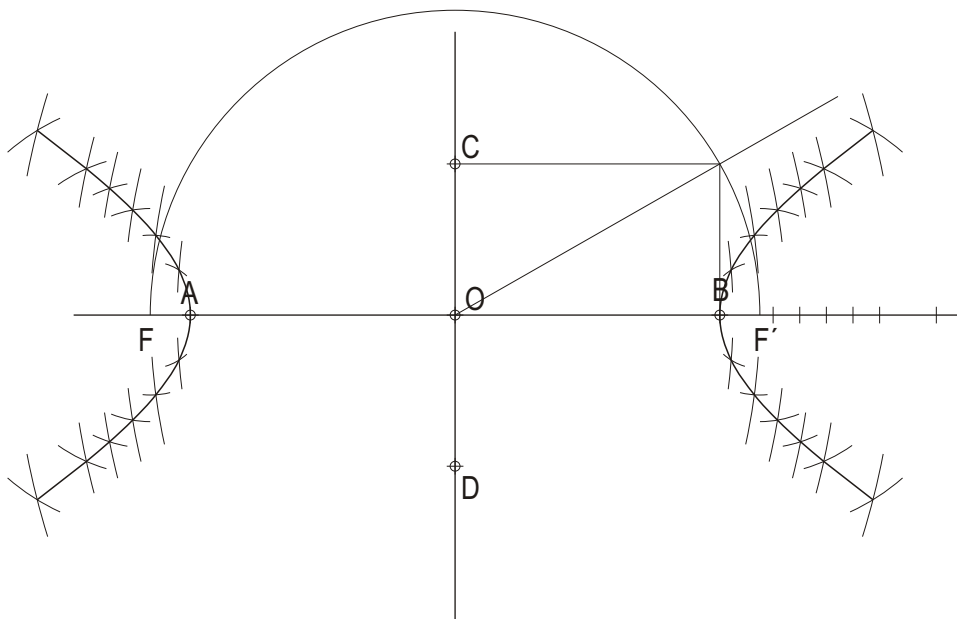
Debuxa un pentágono e un decágono regulares inscritos nunha circunferencia de raio r 35 mm.



1B

Dibuja una hipérbola conocidos sus ejes real e imaginario.

Debuxa unha hipérbola coñecidos os seus eixos real e imaxinario.



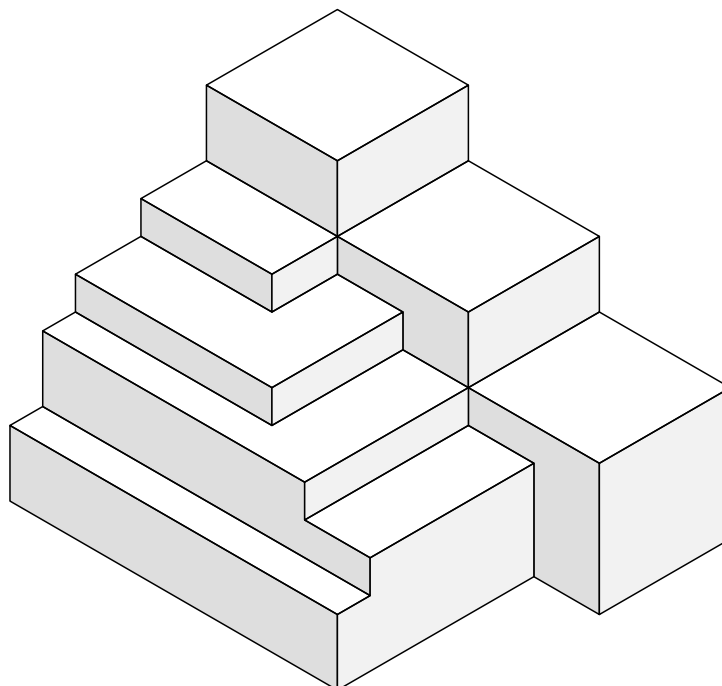
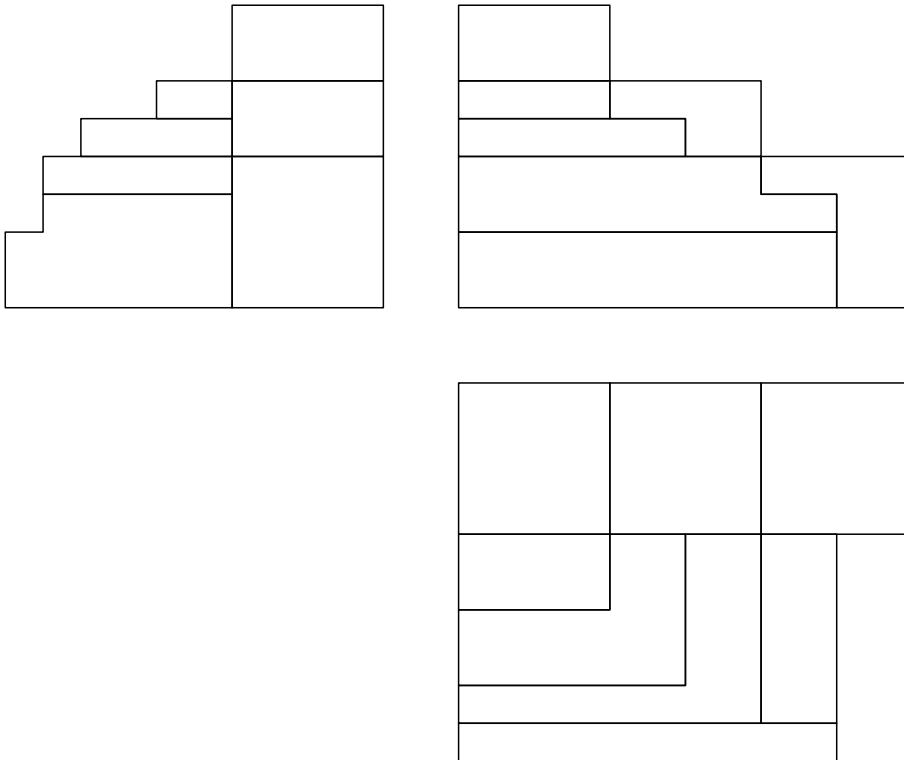
BLOQUE 2

Resolver únicamente una de las cuestiones del bloque. CALIFICACIÓN: 3 puntos.
Resolver unicamente unha das cuestións do bloque. CUALIFICACIÓN: 3 puntos.

2A

Dadas las proyecciones diédricas de la figura, dibuja una isometría sin coeficientes de reducción a escala E 1/1.

Dadas as proxeccións diédricas da figura, debuxa unha isometría sen coeficientes de reducción a escala E 1/1.



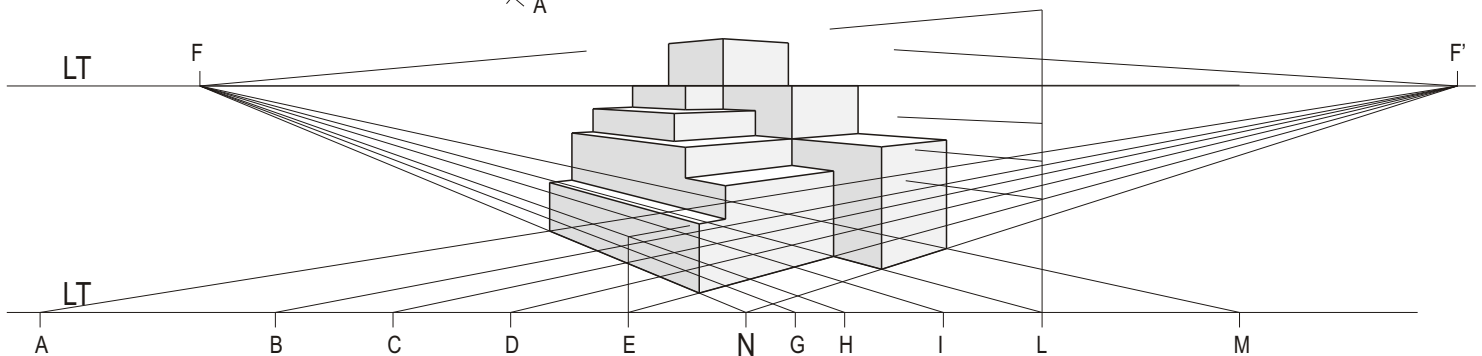
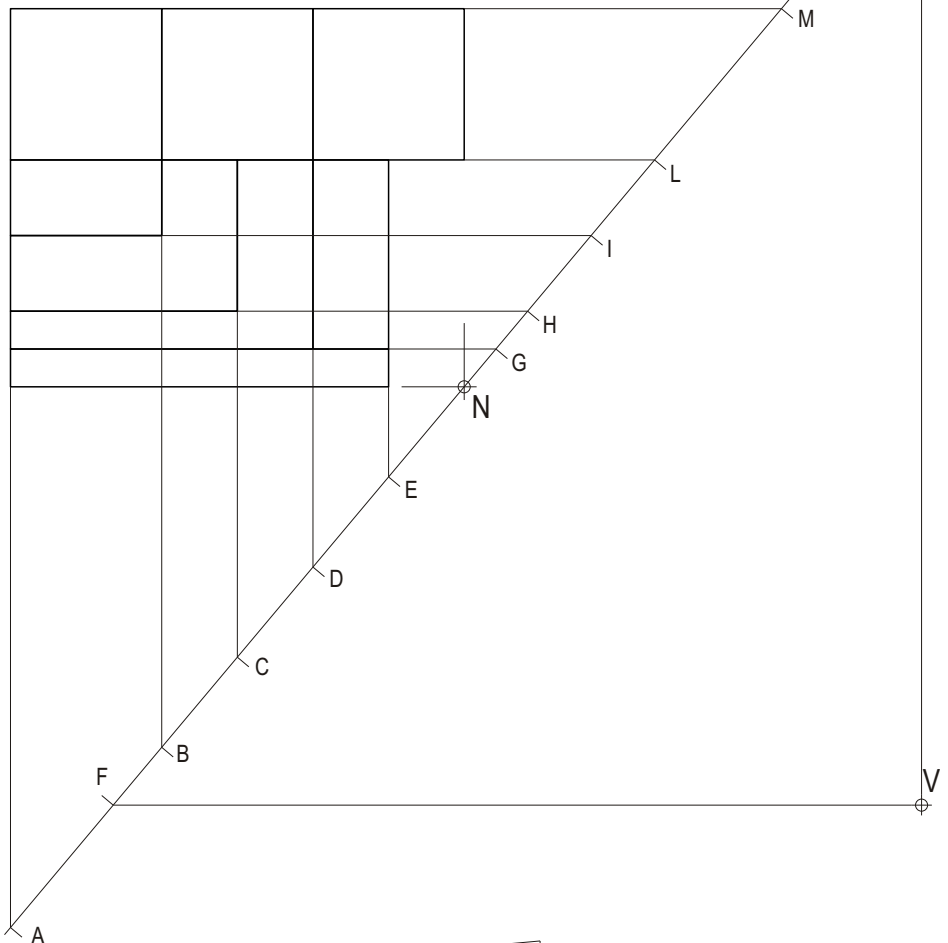
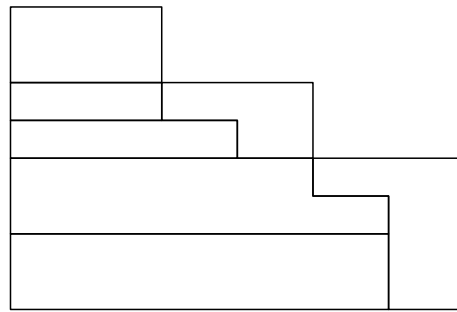
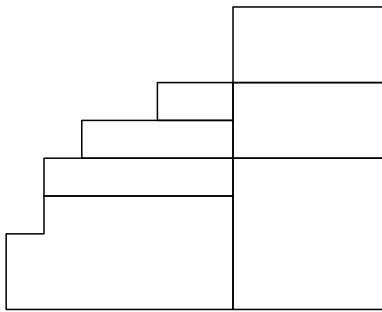
BLOQUE 2

Resolver únicamente una de las cuestiones del bloque. CALIFICACIÓN: 3 puntos.
 Resolver únicamente unha das cuestións do bloque. CUALIFICACIÓN: 3 puntos.

2B

Dadas las proyecciones diédricas de la figura, dibuja la perspectiva lineal de plano de cuadro vertical π desde el punto de vista V, considerando la línea de tierra LT, la línea de horizonte LH y el punto N. Escala 1/1.

Dadas as proxeccións diédricas da figura, debuxa a perspectiva liñal de plano do cadro vertical π dende o punto de vista V, considerando a liña de terra LT, a liña de horizonte LH e o punto N. Escala 1/1.



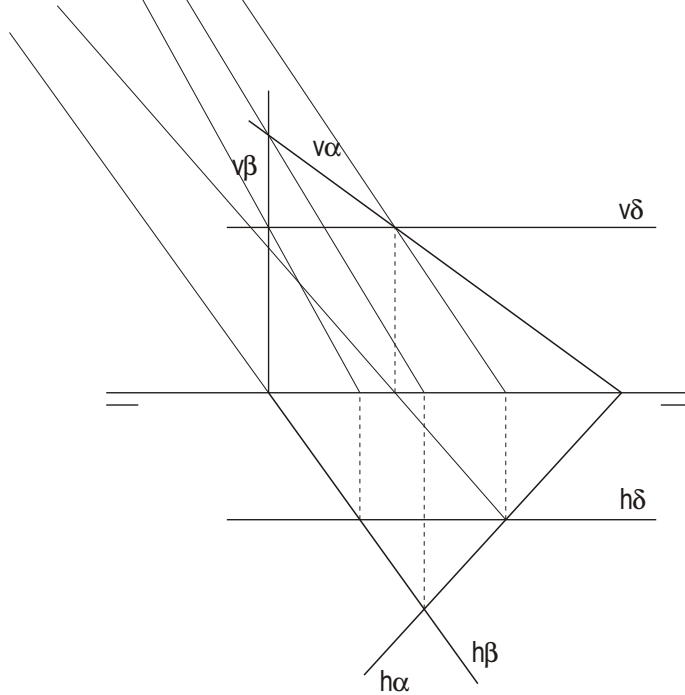
BLOQUE 2

Resolver únicamente una de las cuestiones del bloque. CALIFICACIÓN: 3 puntos.
 Resolver únicamente unha das cuestións do bloque. CUALIFICACIÓN: 3 puntos.

3A

Intersección de los planos α, β y δ .

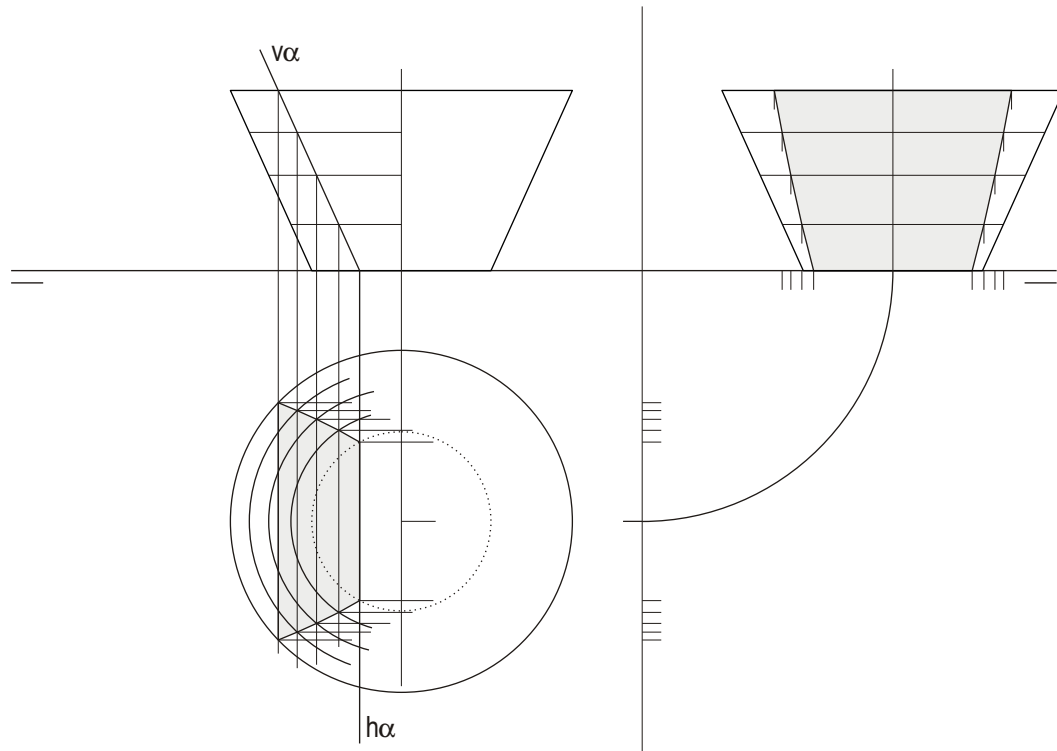
Intersección dos planos α, β e δ .



3B

Dibuja en la 1ª, 2ª y 3ª proyecciones diédricas la sección que produce el plano en el tronco de cono.

Debuxa na 1ª, 2ª e 3ª proxeccións diédricas a sección que produce o plano no tronco de cono.



D E B U X O

T É C N I C O

BLOQUE 2

Resolver únicamente una de las cuestiones del bloque. CALIFICACIÓN: 3 puntos.
Resolver únicamente unha das cuestións do bloque. CUALIFICACIÓN: 3 puntos.

3A

Intersección de los planos α, β y δ .

Intersección dos planos α, β e δ .

