

BLOQUE 1

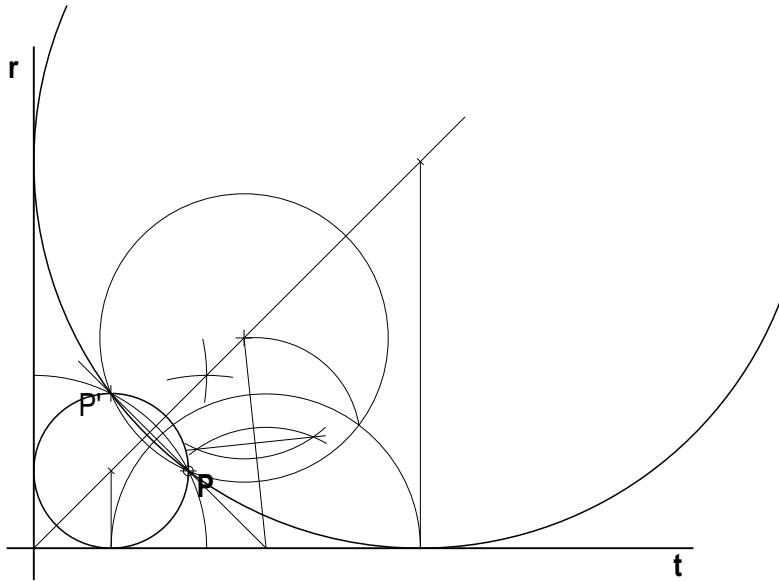
Resolver únicamente una de las cuestiones del bloque. CALIFICACIÓN: 3 puntos.

Resolver únicamente unha das cuestións do bloque. CALIFICACIÓN: 3 puntos.

1A

Dibuja las circunferencias tangentes a las rectas r y t, y que pasen por el punto P.

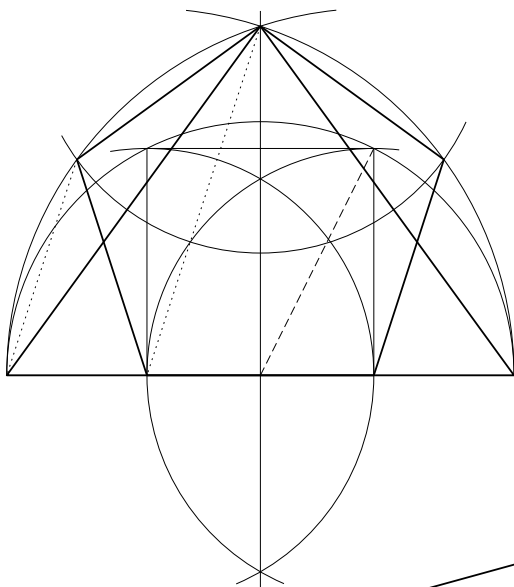
Debuxa as circunferencias tanxentes ás rectas r e t, e que pasen polo punto P.



1B

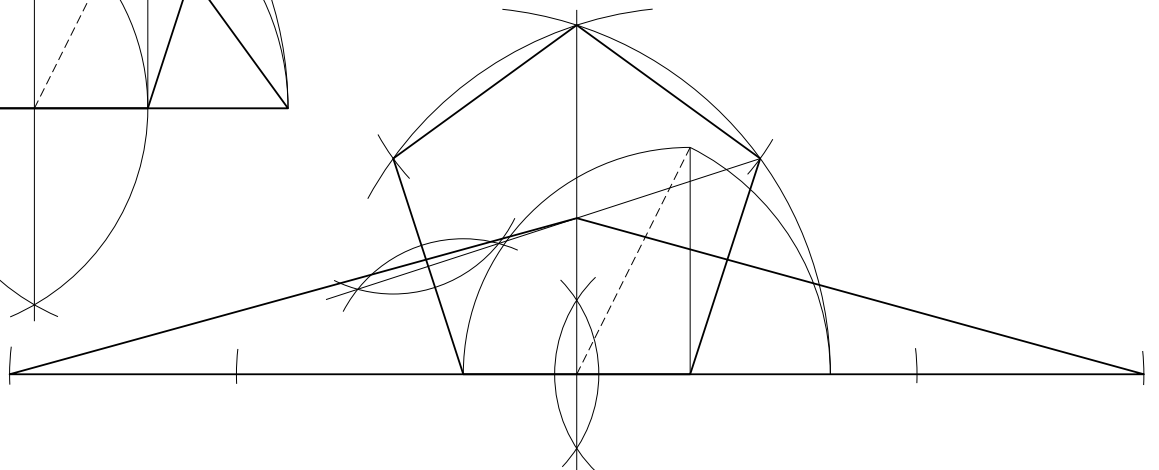
Dibuja un pentágono regular de lado 30 mm y traza un triángulo equivalente al mismo.

Debuxa un pentágono regular de lado 30 mm e traza un triángulo equivalente ao mesmo.



Como non se especifican as características do triángulo, existen múltiples solucións. As máis sinxelas son:

- Igual altura, e base =  $\sqrt{5}$  veces o lado do pentágono (esquerda)
- Altura = apotema, e base = perímetro do pentágono (abaixo)



BLOQUE 2

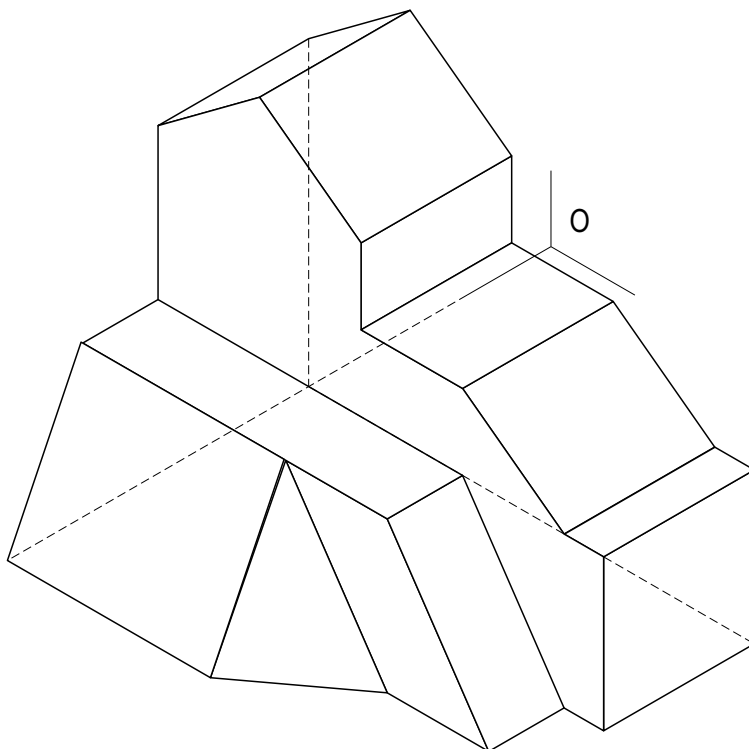
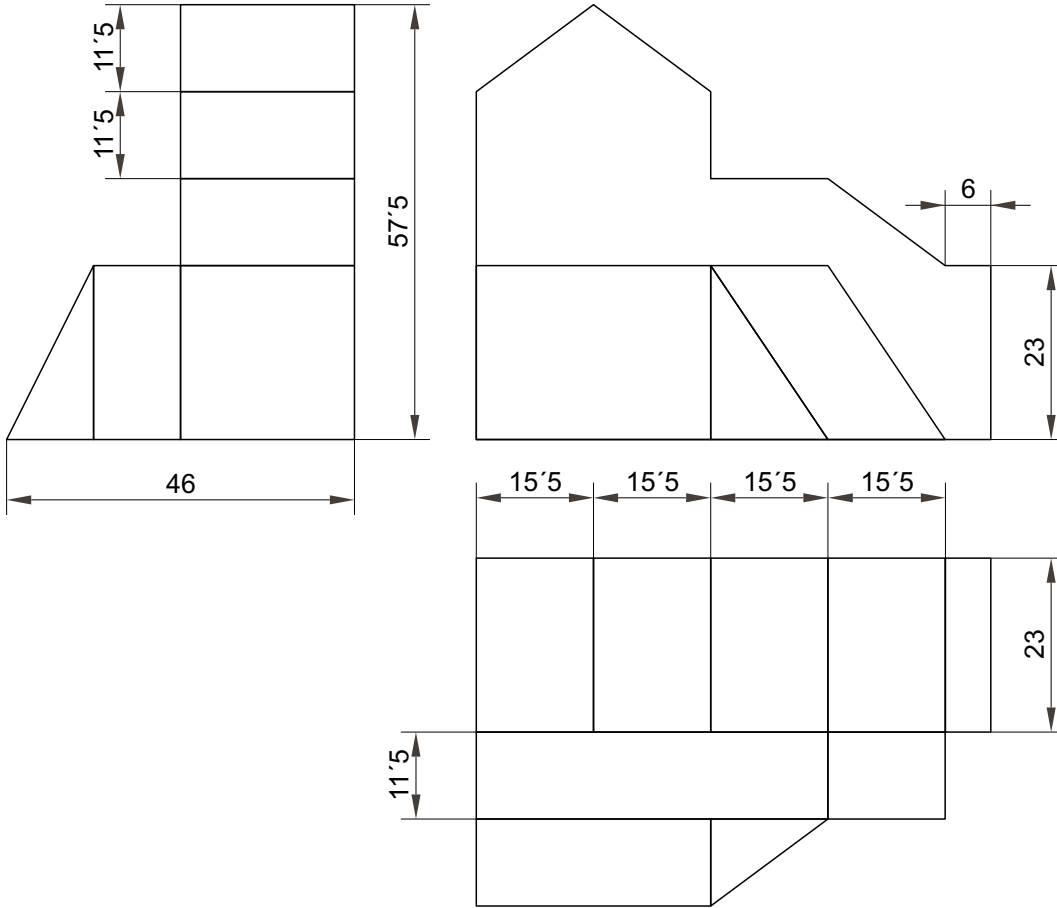
Resolver únicamente una de las cuestiones del bloque. CALIFICACIÓN: 3 puntos.

Resolver únicamente unha das cuestións do bloque. CALIFICACIÓN: 3 puntos.

2A

Dadas las proyecciones diédricas de la figura, acótalas según la norma UNE y dibuja una isometría sin coeficientes de reducción a escala E 1/1.

Dadas as proxeccións diédricas da figura, acoutaas segundo a norma UNE e debuxa una isometría sin coeficientes de reducción a escala E 1/1.



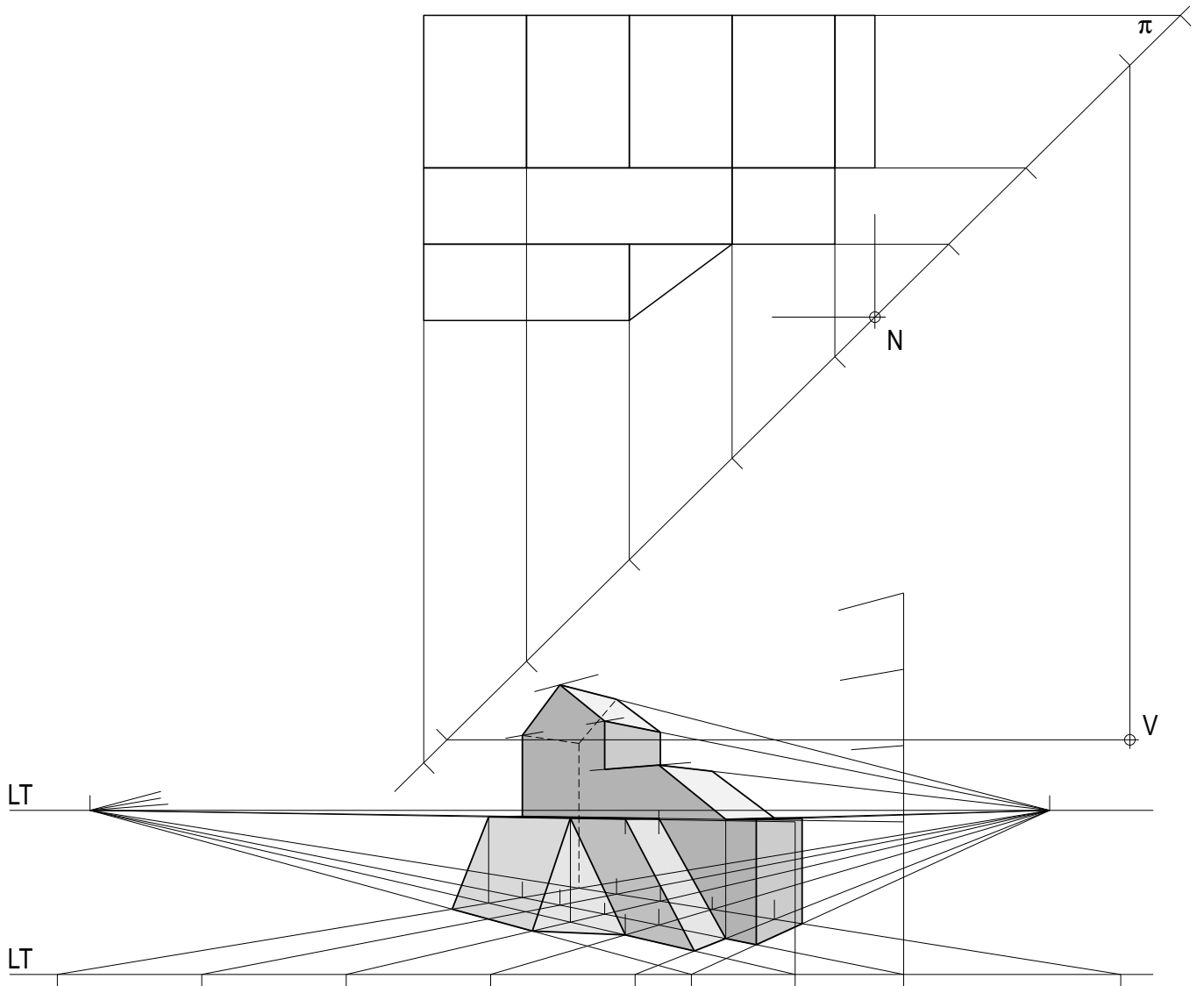
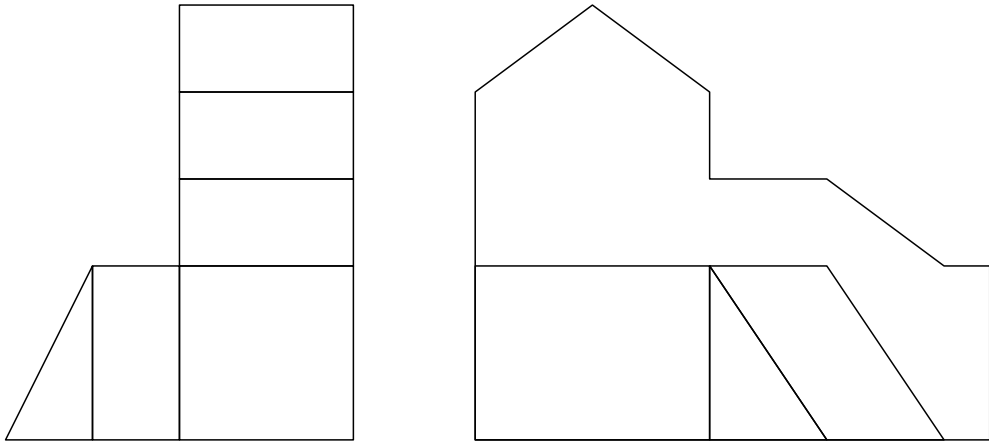
BLOQUE 2

Resolver únicamente una de las cuestiones del bloque. CALIFICACIÓN: 3 puntos.  
 Resolver únicamente unha das cuestións do bloque. CALIFICACIÓN: 3 puntos.

2B

Dadas las proyecciones diédricas de la figura, dibuja la perspectiva lineal de plano de cuadro vertical  $\pi$  desde el punto de vista V, considerando la línea de tierra LT, la línea de horizonte LH y el punto N. Escala 1/1.

Dadas as proxeccións diédricas da figura, debuxa a perspectiva liñal de plano do cuadro vertical  $\pi$  desde o punto de vista V, considerando a liña de terra LT, la liña de horizonte LH e o punto N. Escala 1/1.



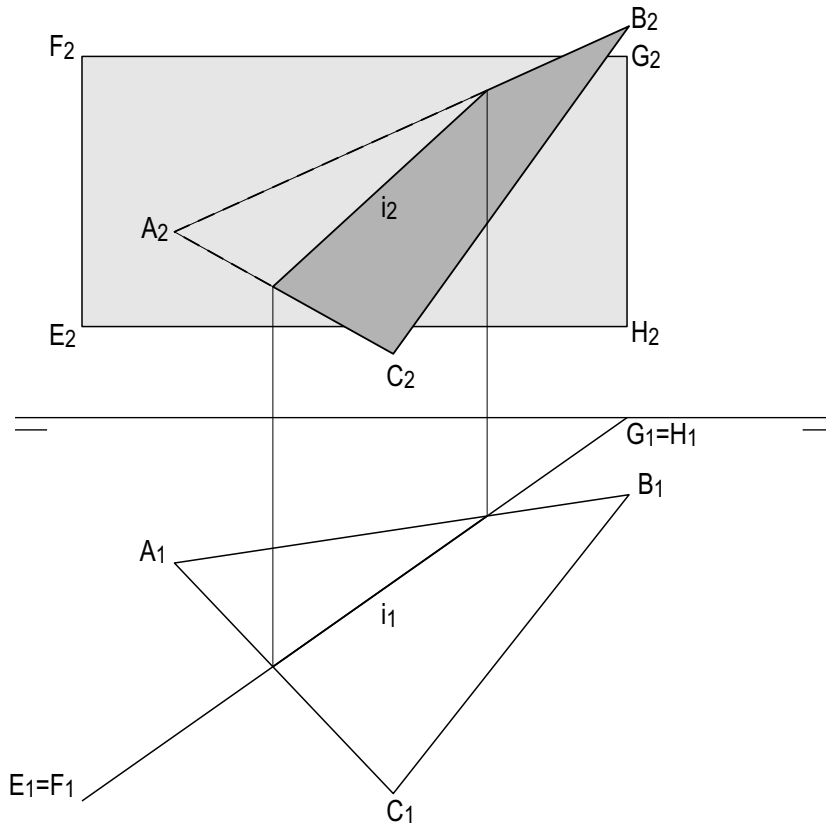
BLOQUE 2

Resolver únicamente una de las cuestiones del bloque. CALIFICACIÓN: 3 puntos.  
 Resolver únicamente unha das cuestións do bloque. CALIFICACIÓN: 3 puntos.

3A

Dibuja la intersección de los planos ABC y EFGH, determinando sus partes vistas y ocultas.

Dibuxa a intersección dos planos ABC e EFGH, determinando as suas partes vistas e ocultas.



3B

Dibuja las proyecciones de la circunferencia inscrita en el triángulo ABC.

Dibuxa las proyecciones de la circunferencia inscrita en el triángulo ABC.

