

BLOQUE 1

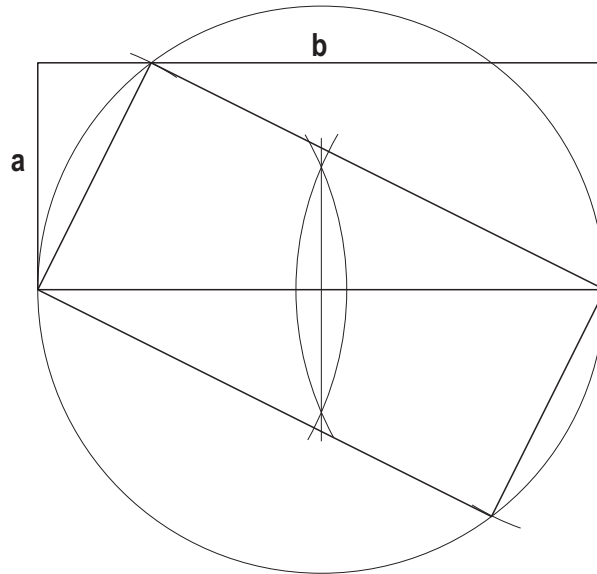
Resolver únicamente una de las cuestiones del bloque. CALIFICACIÓN: 3 puntos.

Resolver únicamente unha das cuestións do bloque. CALIFICACIÓN: 3 puntos.

1A

Dado un rectángulo de lados a y b , traza otro rectángulo de igual superficie que tenga la medida b como diagonal.

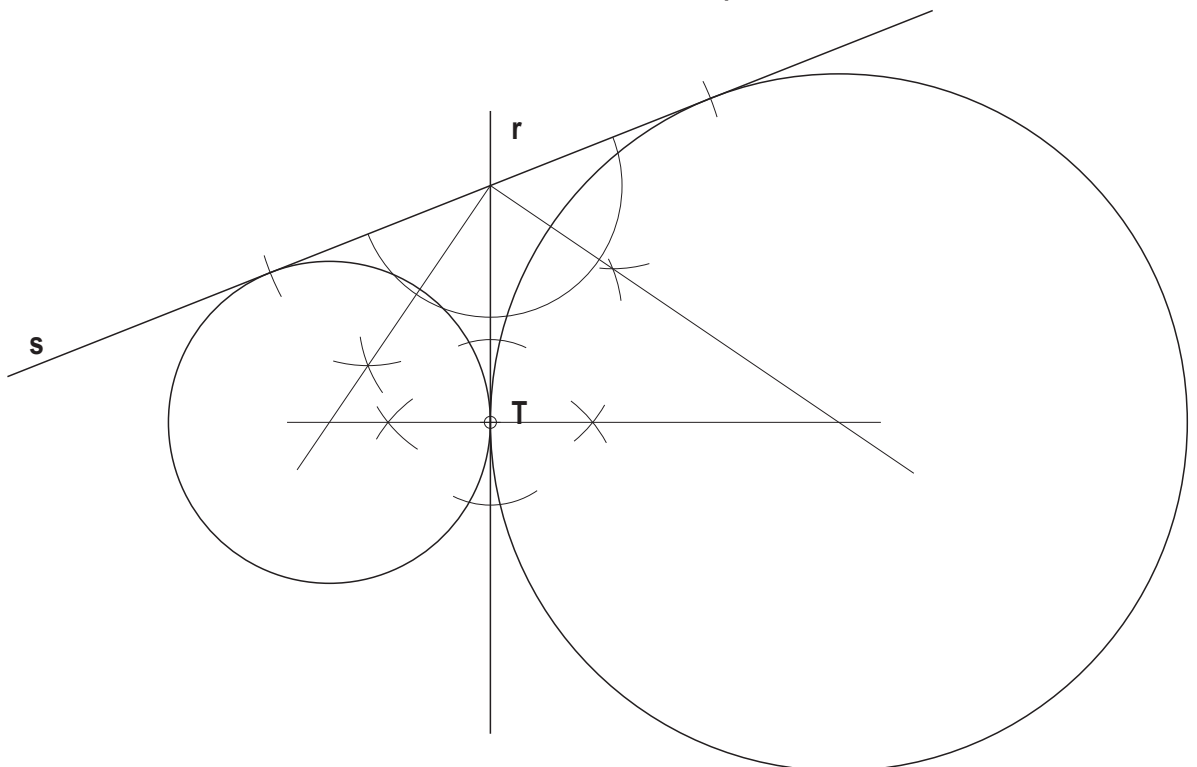
Dado un rectángulo de lados a y b , traza outro rectángulo de igual superficie que teña a medida b como diagonal.



1B

Traza las dos circunferencias tangentes a las rectas r y s , conocido el punto T de tangencia entre ellas.

Traza as dúas circunferencias tanxentes ás dúas rectas r e s , coñecido o punto T de tanxencia entre elas.



BLOQUE 2

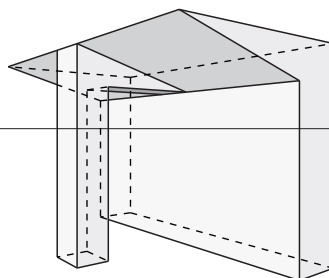
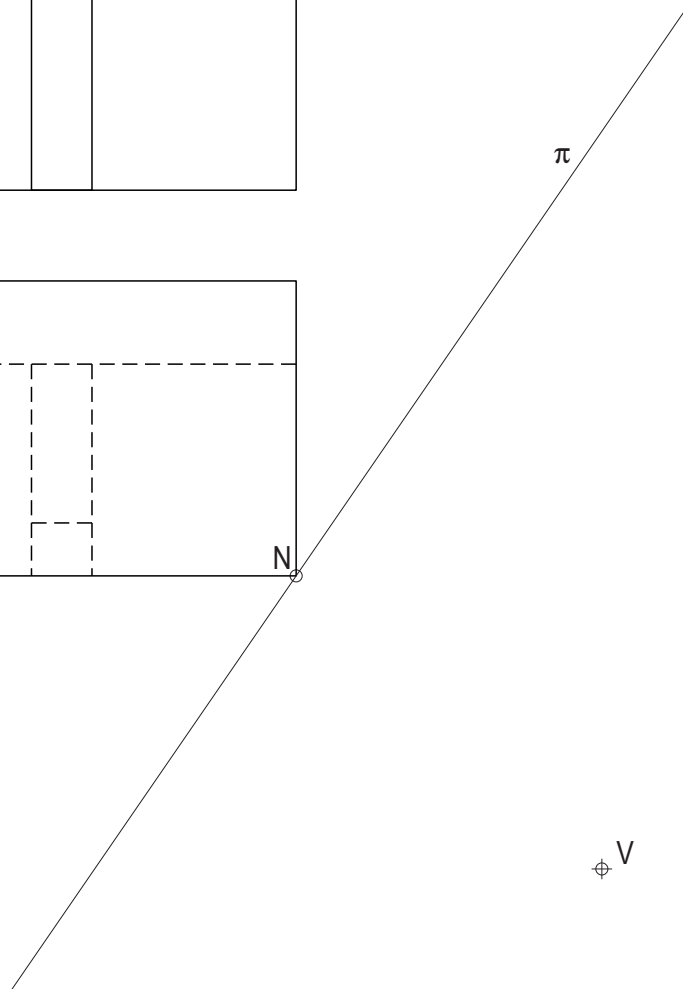
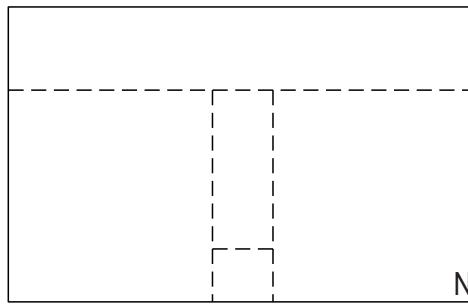
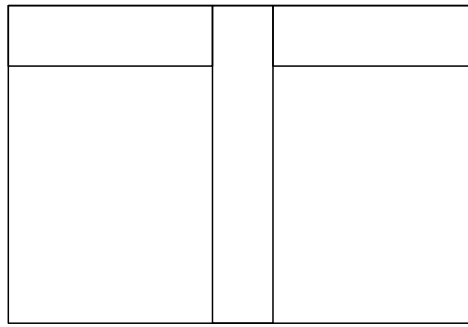
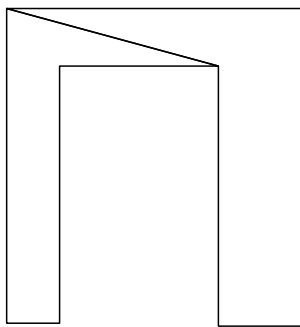
Resolver únicamente una de las cuestiones del bloque. CALIFICACIÓN: 3 puntos.

Resolver únicamente unha das cuestións do bloque. CALIFICACIÓN: 3 puntos.

2A

Dadas las proyecciones diédricas de la siguiente figura, dibuja la perspectiva lineal de plano de cuadro vertical π considerando la línea de horizonte LH y la línea de tierra LT. Escala de realización 1/1.

Dadas as proxeccións diédricas da seguinte figura, debuxa a perspectiva liñal de plano do cadro vertical π considerando a liña de horizonte LH e a liña de terra LT. Escala de realización 1/1.



Métodos para resolver a perspectiva en páxinas 5, 6, 7.

LT

LT

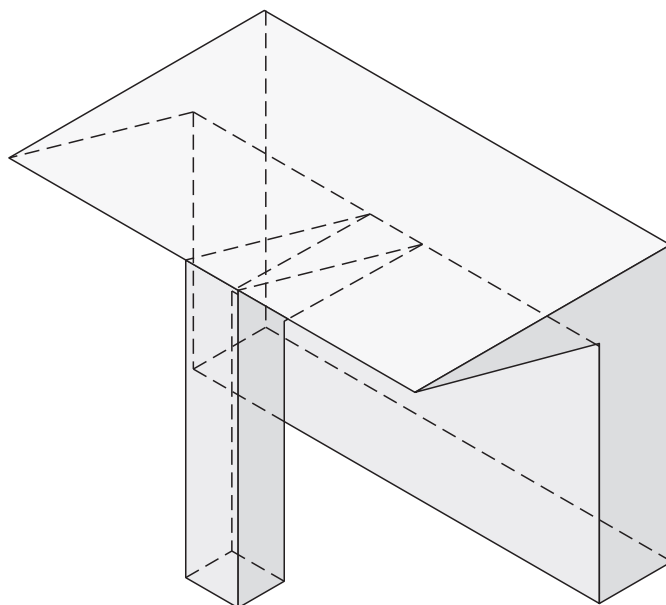
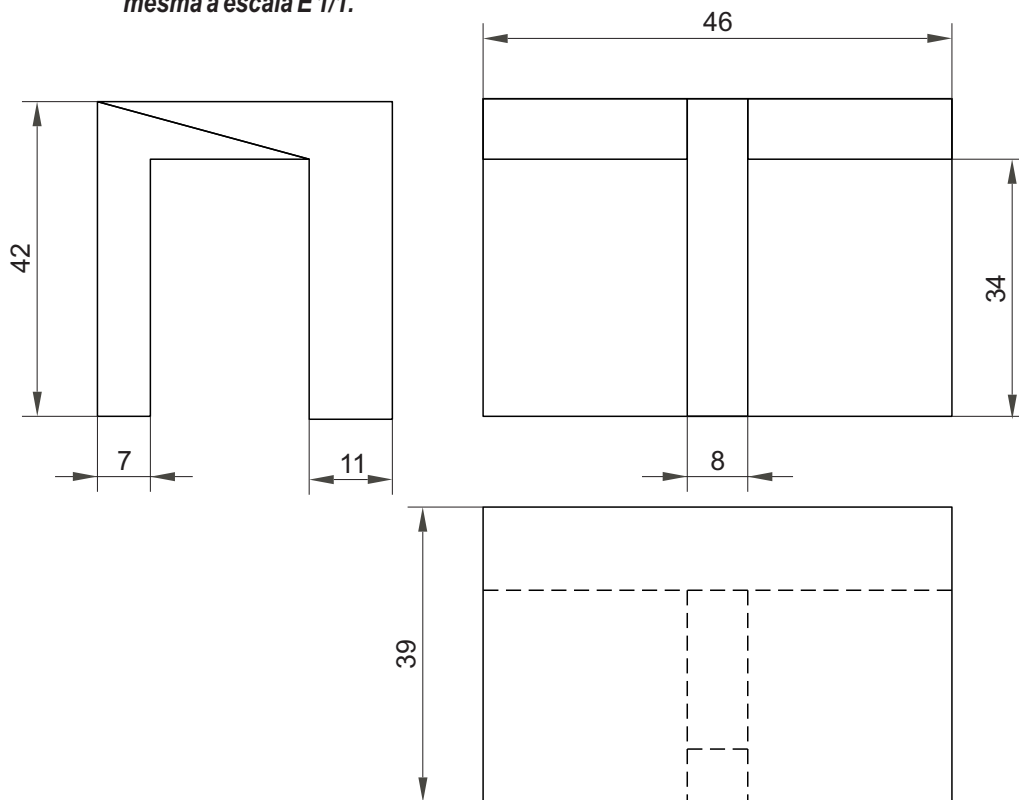
BLOQUE 2

Resolver únicamente una de las cuestiones del bloque. CALIFICACIÓN: 3 puntos.
 Resolver únicamente unha das cuestións do bloque. CALIFICACIÓN: 3 puntos.

2B

Dadas las proyecciones diédricas de la figura, acótalas según la norma UNE y dibuja una isometría de la misma a escala E 1/1.

Dadas as proxeccións diédricas da figura, acoutaas segundo a norma UNE e debuxa unha isometría da mesma a escala E 1/1.



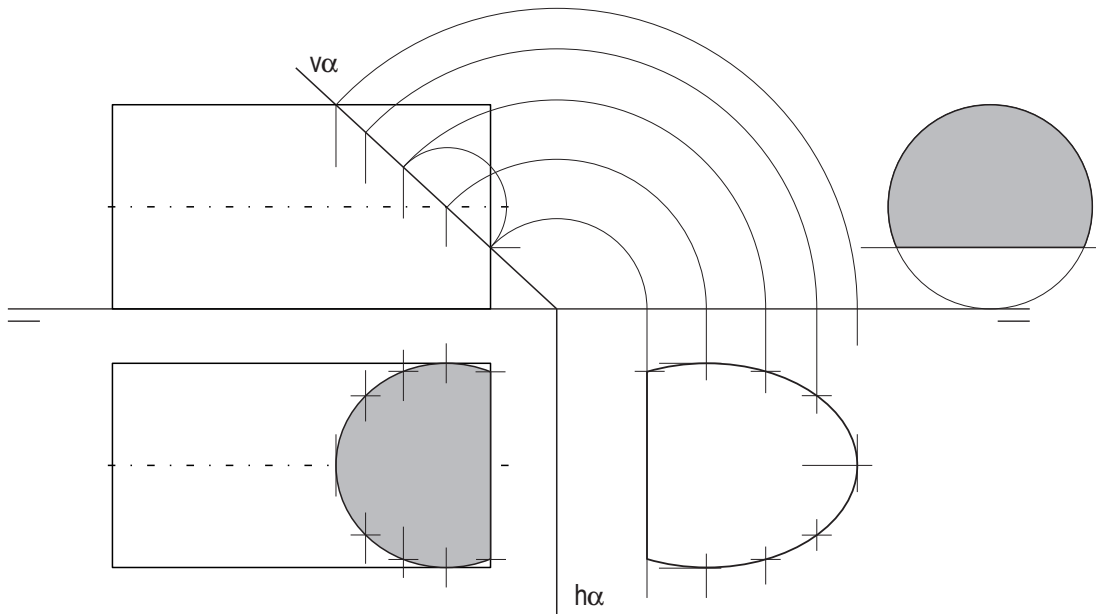
BLOQUE 2

Resolver únicamente una de las cuestiones del bloque. CALIFICACIÓN: 3 puntos.
 Resolver únicamente unha das cuestións do bloque. CALIFICACIÓN: 3 puntos.

3A

Dibuja en 1ª, 2ª y 3ª proyecciones la intersección del plano α con el cilindro de la figura y calcula la verdadera magnitud de la sección.

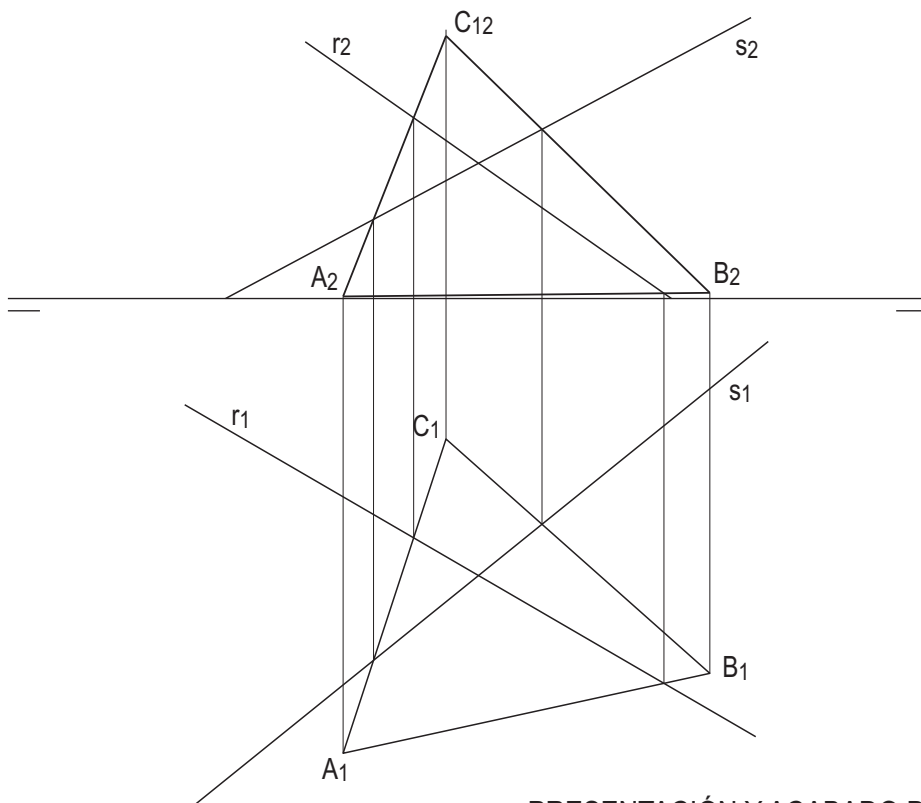
Debuxa en 1ª, 2ª e 3ª proxeccións a intersección do plano α co cilindro da figura e calcula a verdadeira magnitude da sección.



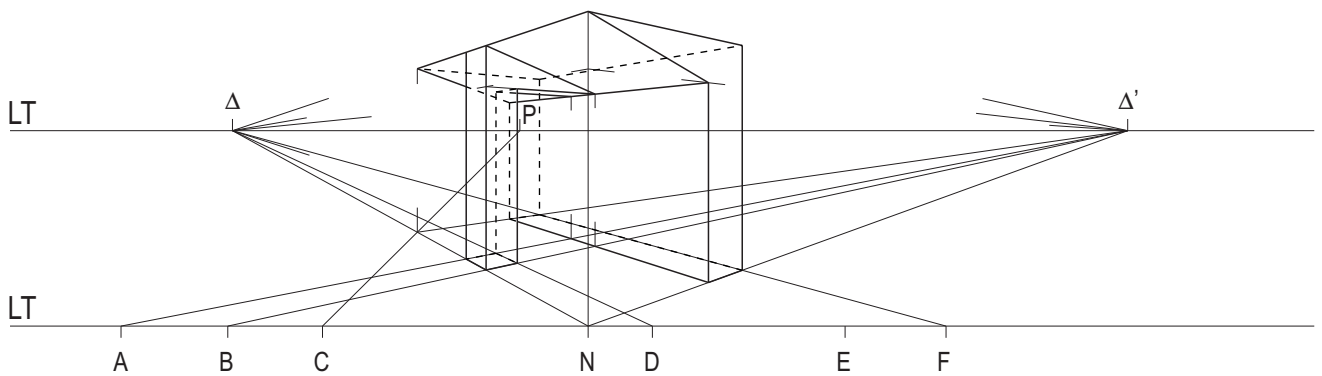
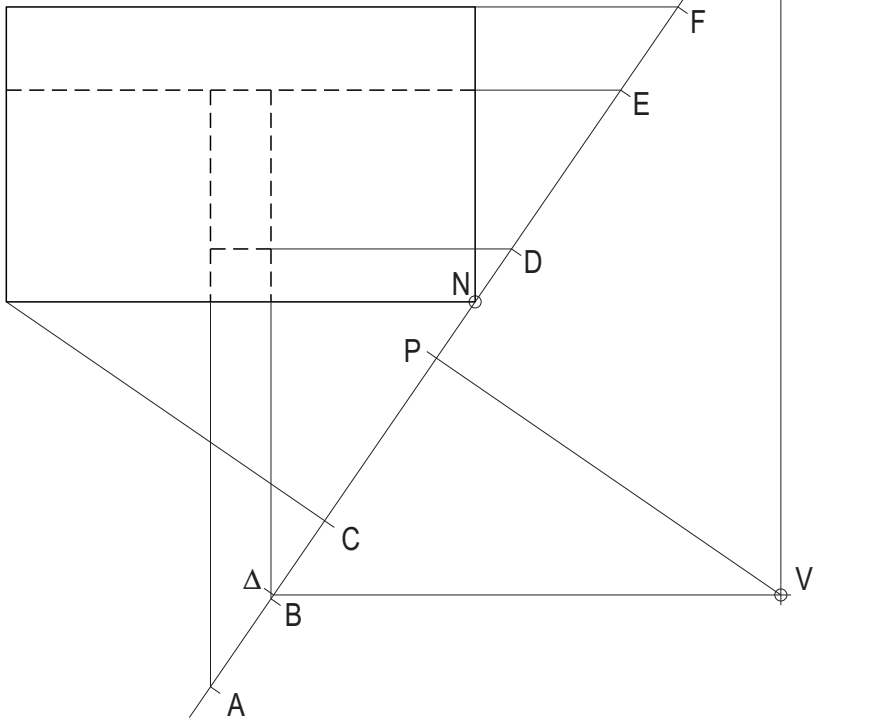
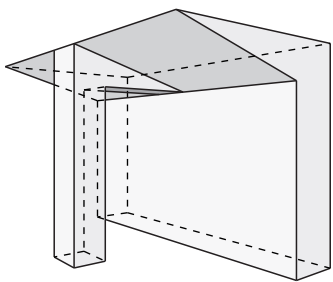
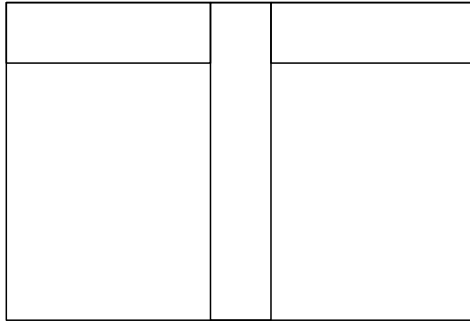
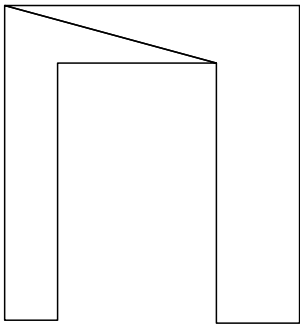
3B

Localiza la segunda proyección del triángulo ABC, que está en el plano que definen las rectas r y s.

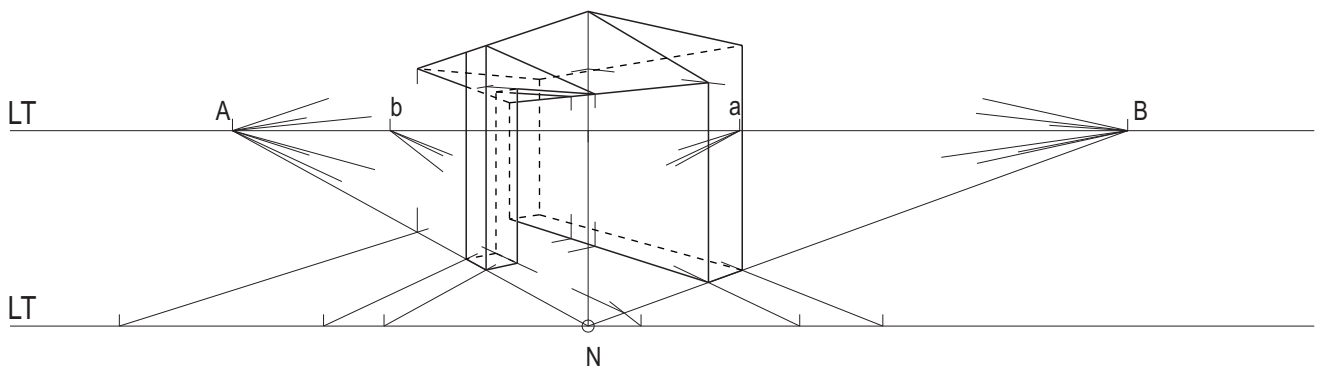
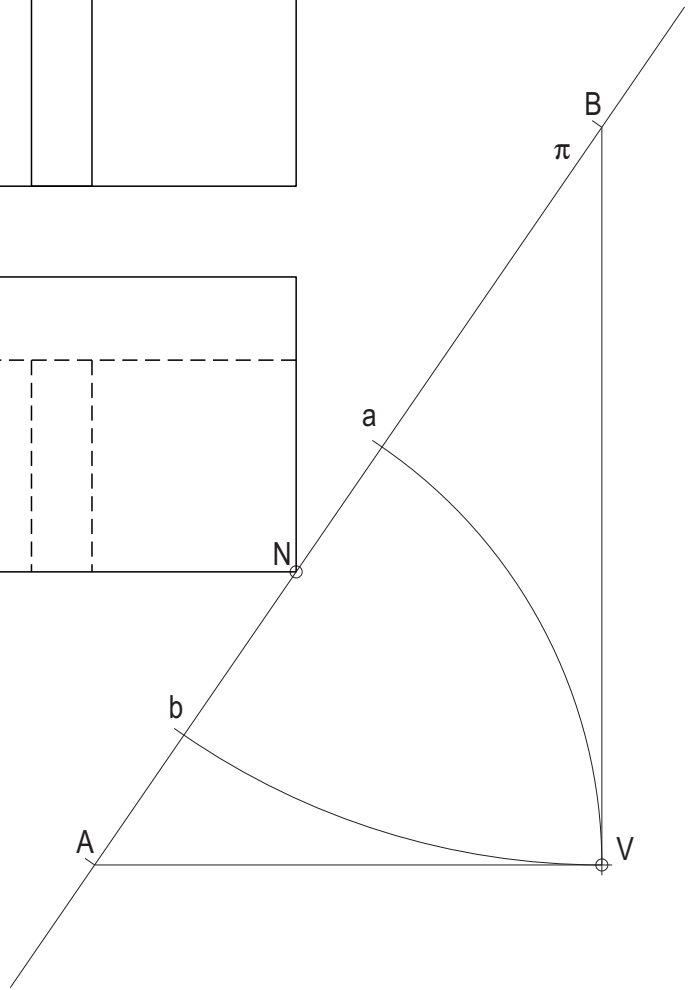
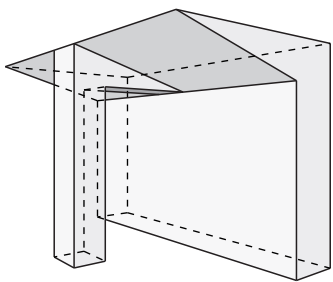
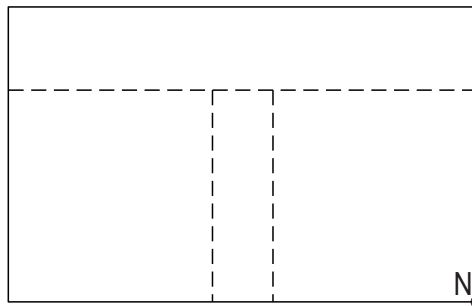
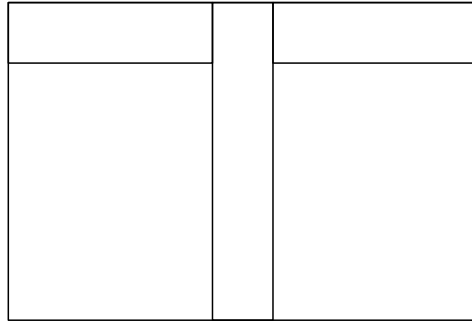
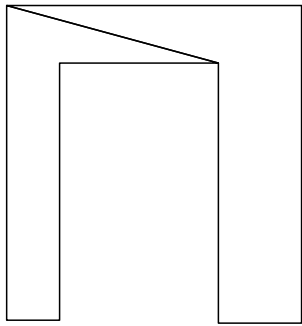
Localiza a segunda proxección do triángulo ABC, que está no plano que definen as rectas r e s.



Método: Prolongación de aristas



Método: Puntos métricos



Método: Planos visuais

