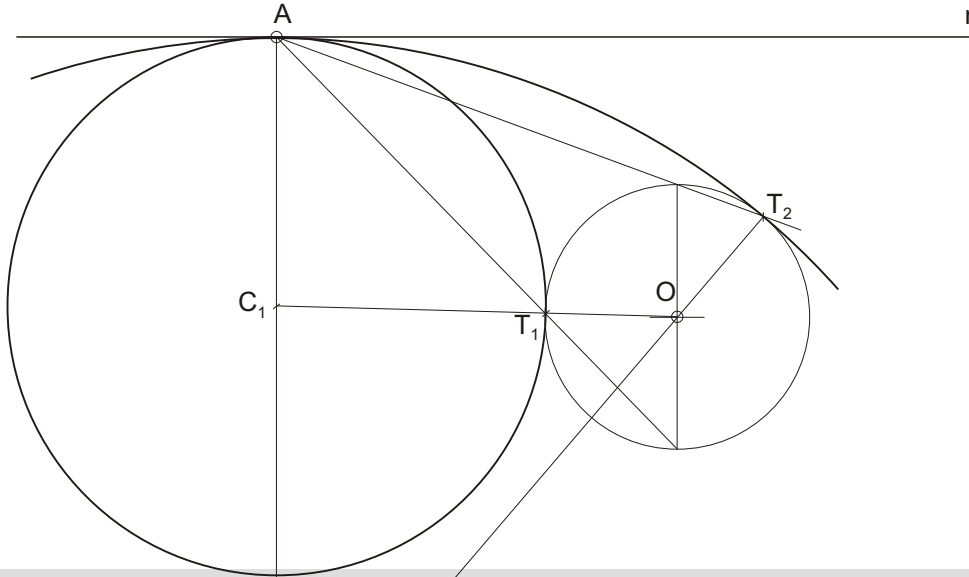
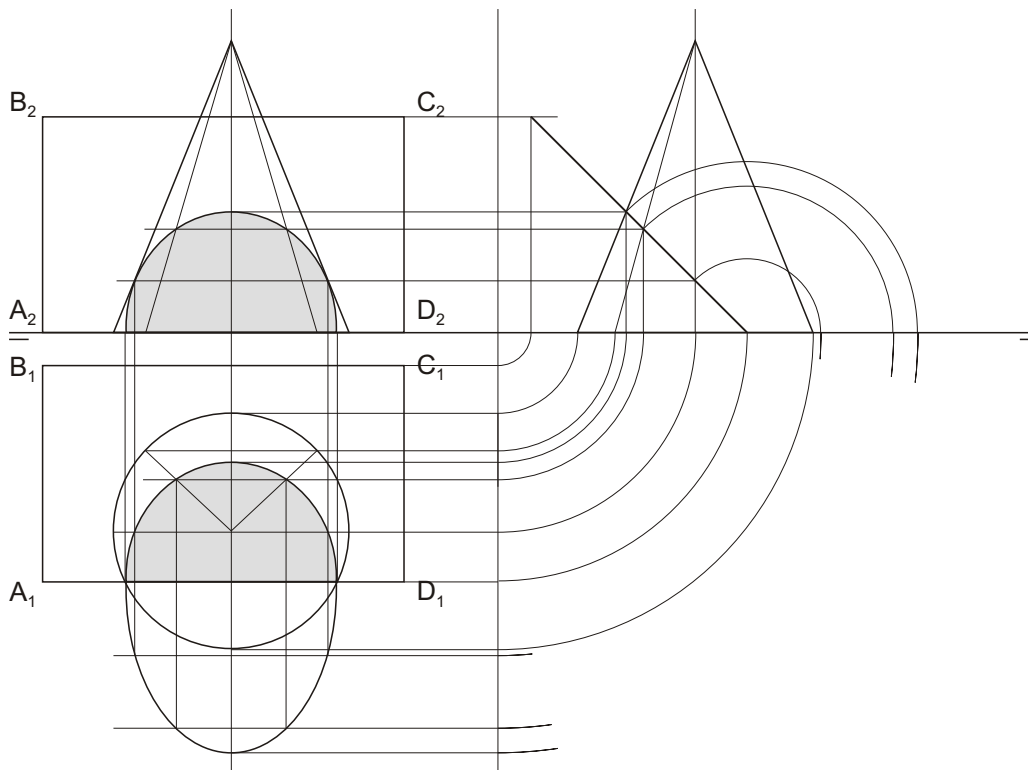


# OPCION 1

- 1.1 Dada a circunferencia de centro "O", a recta "r", traza-los arcos tanxentes a ambalas dúas, coñecido o punto a de tanxencia na recta.
- 1.1 Dada la circunferencia de centro "O", la recta "r", traza los arcos tangentes a ambas, conocido el punto "A" de tangencia en la recta.



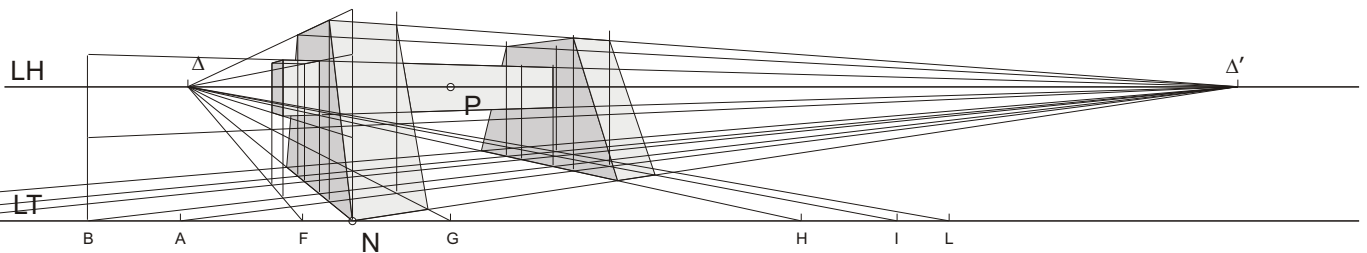
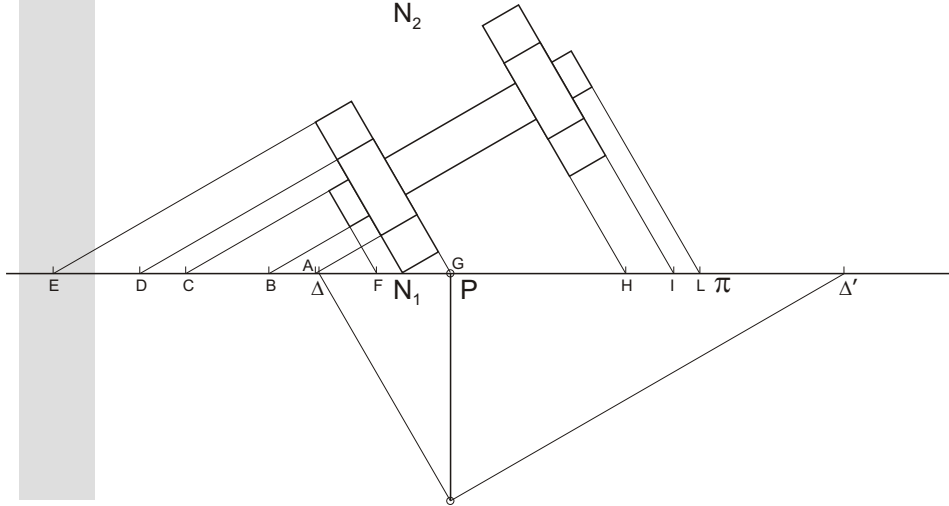
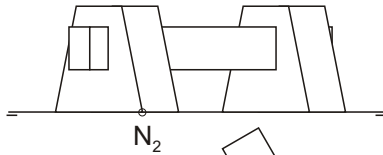
- 1.2 Dado o cono representado no sistema diédrico e o plano definido polos puntos "A", "B", "C" e "D", determina-la súa intersección, e a verdadeira magnitude da mesma.
- 1.2 Dado el cono representado en sistema diédrico y el plano definido por los puntos "A", "B", "C" y "D", determina su intersección así como la verdadera magnitud de la misma.



OPCION 1

Códigos: 34, 54 Optativa

- 1.3 Dada a figura representada no sistema diédrico, achala perspectiva liñal para o punto de vista "V" e o plano do cadro vertical  $\pi$ . Considerando a liña de terra LT, a liña do horizonte LH, e a posición do punto N dados. Escala dos datos 1:100, escala de realización 1:50.
- 1.3 Dada la figura representada en sistema diédrico, halla la perspectiva lineal para el punto de vista "V" y el plano del cuadro vertical  $\pi$ . Considerando la línea de tierra LT, la línea del horizonte LH, y la posición del punto N dados. Escala de los datos 1:100, escala de realización 1:50.

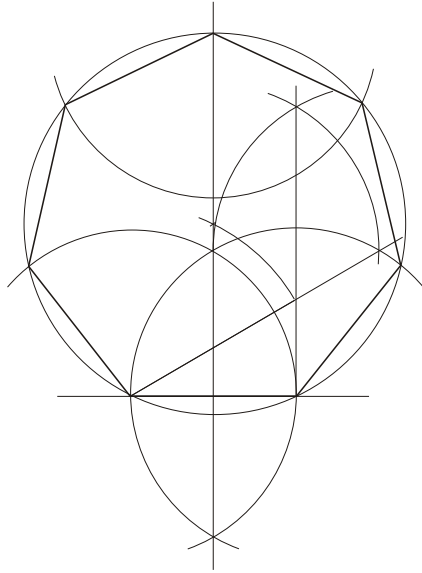


AVALLIACIÓNS MÁXIMAS: a) Cada exercicio 3 ptos.; b) Presentación 1 pto. NOTAS: 1) O exercicio resólvese en esta mesma folia; 2) Despliega a folia e mira unha opción por cara; 3) Trazado a lápiz, groso en solución e fino en liñas auxiliares; 4) é sempre necesario indicar as liñas auxiliares do trazado.

## OPCION 2

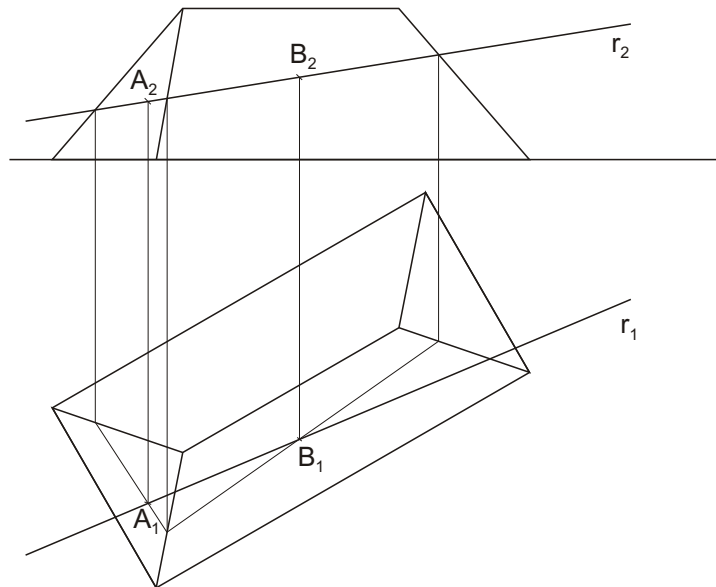
2.1 Debuxa un heptágono regular coñecido o seu lado  $L=2,2$  cm.

2.1 Dibuja un heptágono regular conocido su lado  $L=2,2$  cm.



2.2 Determina os puntos de intersección da recta "r" e o prisma representados en sistema diédrico.

2.2 Determina los puntos de intersección de la recta "r" y el prisma representados en sistema diédrico.



## OPCION 2

2.3 Acotar segundo a norma U.N.E. a peza representada en sistema diédrico e face-la sua perspectiva militar. Escala dos datos e de realización da perspectiva: 1:1. Coeficientes de redución nos eixos  $x'$ ,  $y'$ ,  $z'$ , 1:1:1.

2.3 Acotar según la norma U.N.E. la pieza representada en sistema diédrico y hacer una perspectiva militar. Escala de los datos y de realización de la perspectiva: 1:1. Coeficientes de reducción en los ejes  $x'$ ,  $y'$ ,  $z'$ , 1:1:1.

