

**DEBUXO TÉCNICO II**

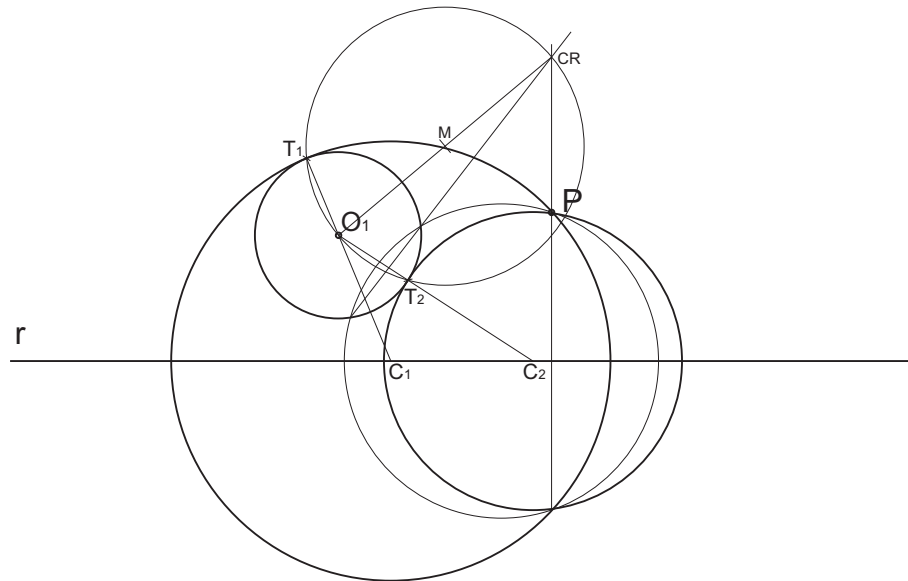
**Opción A**

**A1.-TANGENCIAS**

Calificación: 3,00 puntos

Dibuja las circunferencias tangentes a la  $O_1$ , que pasen por el punto  $P$  y tengan su centro en la recta  $r$ .

*Debuxa as circunferencias tanxentes á  $O_1$ , que pasen polo punto  $P$  e teñan o seu centro na recta  $r$ .*



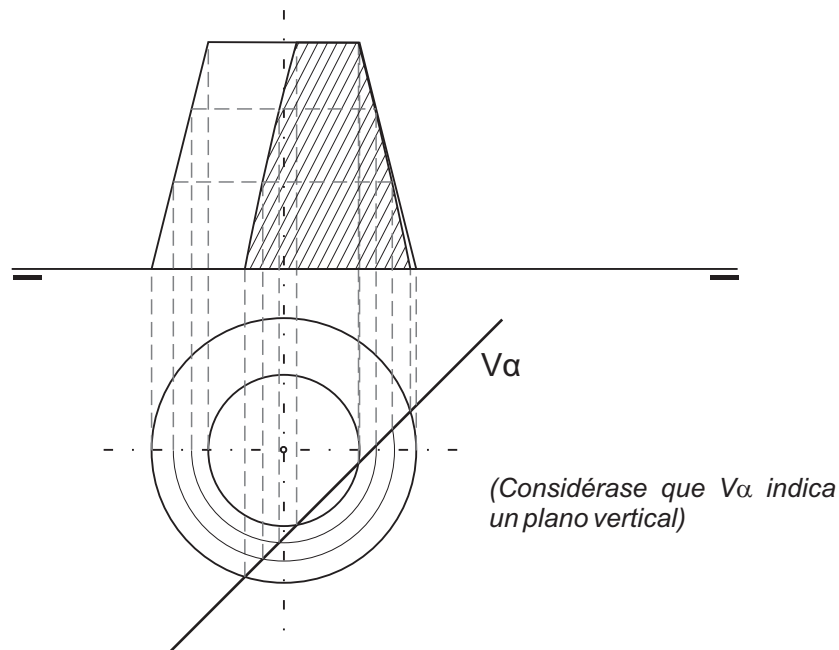
PEGAR AQUÍ CABECEIRA

**A2.- SISTEMA DIÉDRICO**

Calificación: 3,50 puntos

Dibuja la proyección vertical del tronco de cono de revolución dado de altura 30 mm y determina la sección que el plano  $\alpha$  produce.

*Debuxa a proxección vertical do tronco de cono de revolución dado de altura 30 mm e determina a sección que o plano  $\alpha$  produce.*



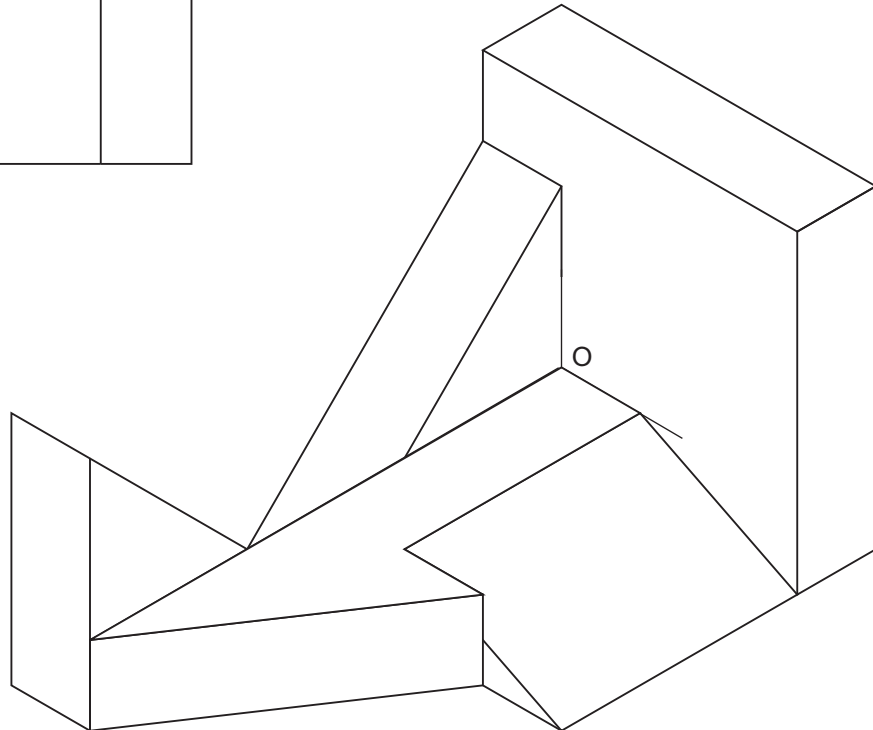
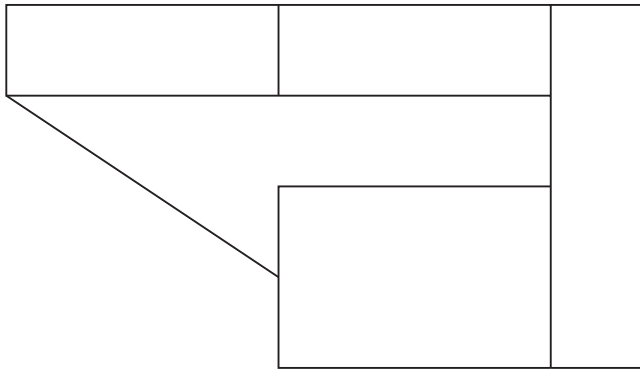
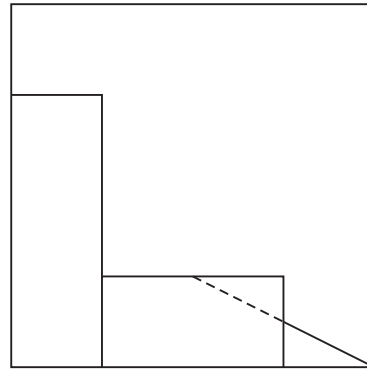
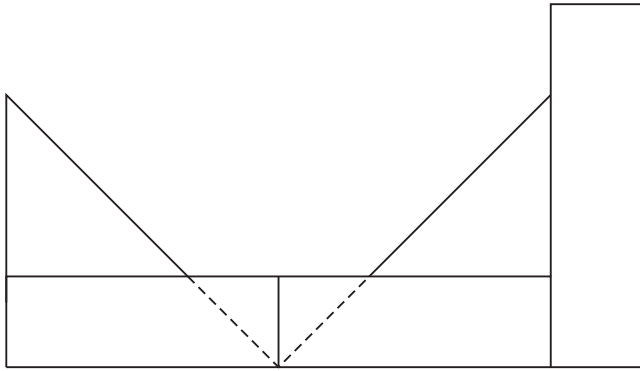
## Opción A

### A3.- SISTEMA AXONOMÉTRICO

Calificación: 3,50 puntos

Dadas las proyecciones diédricas de la figura, dibuja una isometría sin coeficientes de reducción a escala E 1/1.

*Dadas as proxeccións diédricas da figura, debuxa unha isometría sen coeficientes de redución a escala E 1/1.*



El alumno deberá elegir una de las dos opciones planteadas A ó B.

Todos os exercicios se resolverán en esta hoja de exame. Los dibujos se realizará únicamente a lápiz, pudiendo utilizar distintos grosores para operaciones gráficas auxiliares y solución final. Se valora el proceso de realización polo que non é conveniente borrar las construcciones auxiliares realizadas.

O alumno deberá elixir unha das dúas opcións expostas A ou B.

Todos os exercicios resolveranse nesta folla de exame. Os debuxos realizaranse unicamente a lapis, podendo utilizar distintos grosores para as operacións gráficas auxiliares e solución final. Valórase o proceso de realización polo que non é conveniente borrar as construcións auxiliares realizadas

**DEBUXO TÉCNICO II**

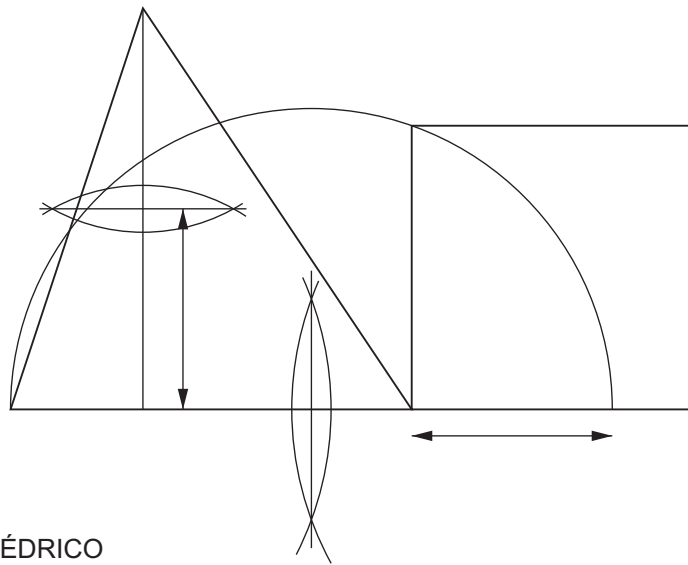
**Opción B**

**B1.- EQUIVALENCIA**

Calificación: 3,00 puntos

Traza un cuadrado equivalente al triángulo dado.

*Traza un cadrado equivalente ao triángulo dado.*

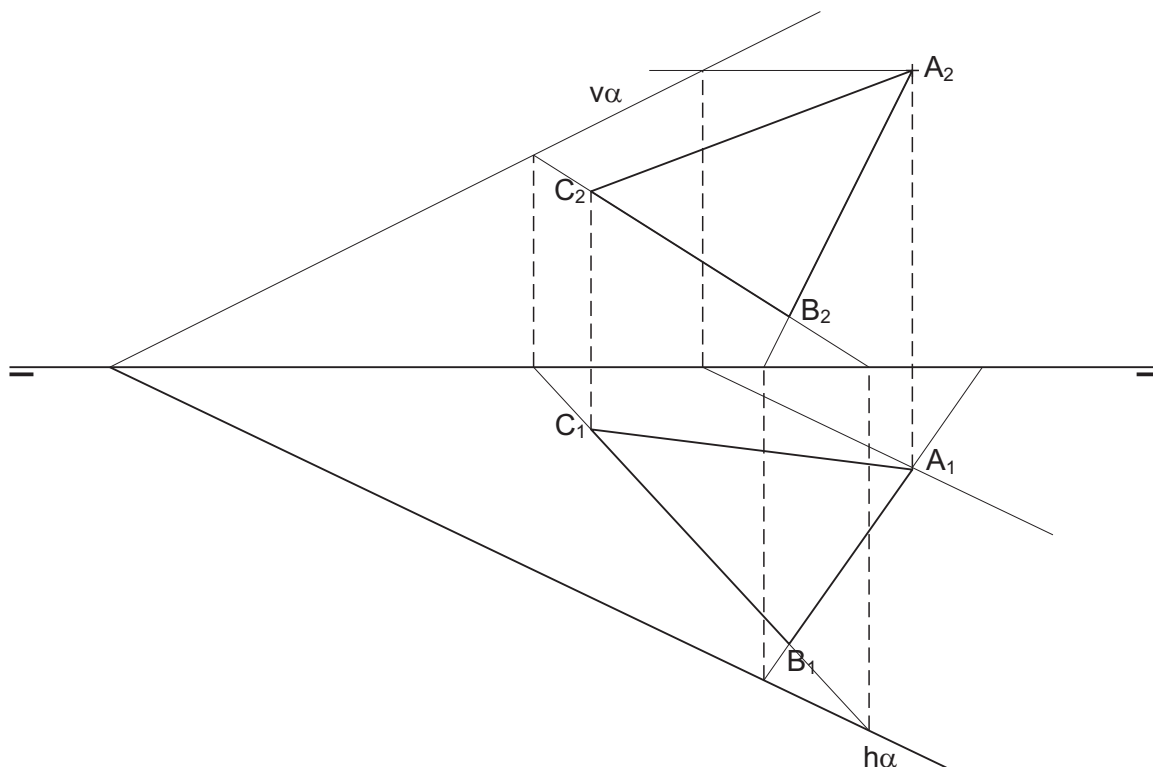


**B2.- SISTEMADIÉDRICO**

Calificación: 3,00 puntos

Dibuja la segunda proyección del triángulo ABC contenido en el plano  $\alpha$  y determina la traza vertical del plano.

*Debuxa a segunda proxección do triángulo ABC contido no plano  $\alpha$  e determina a traza vertical do plano.*



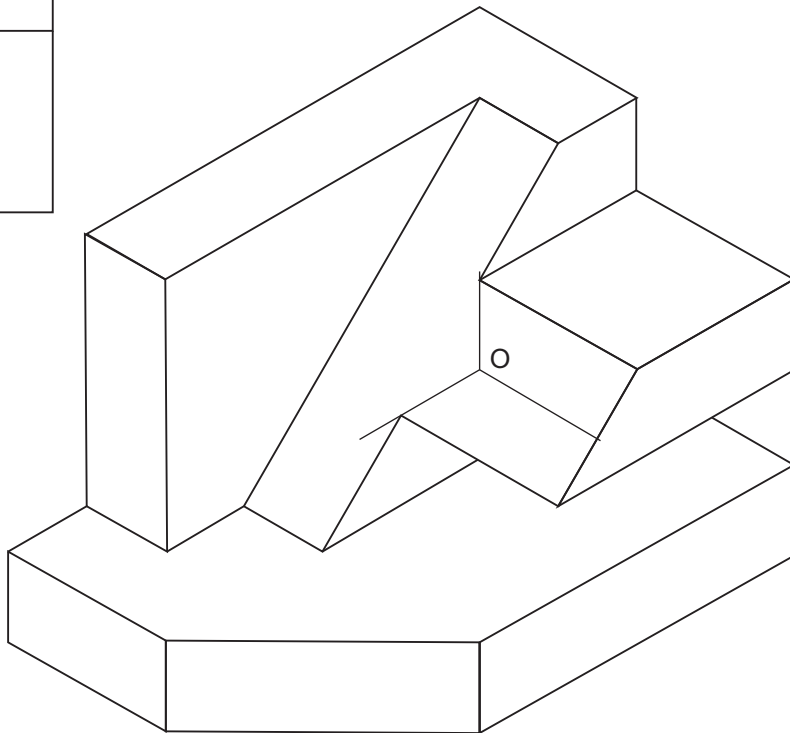
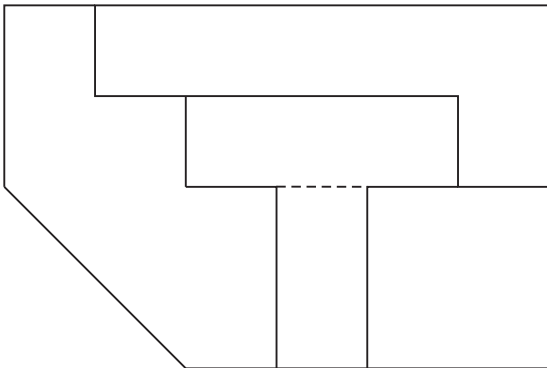
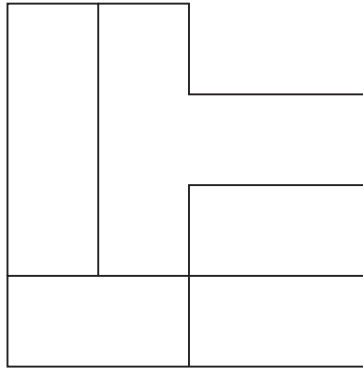
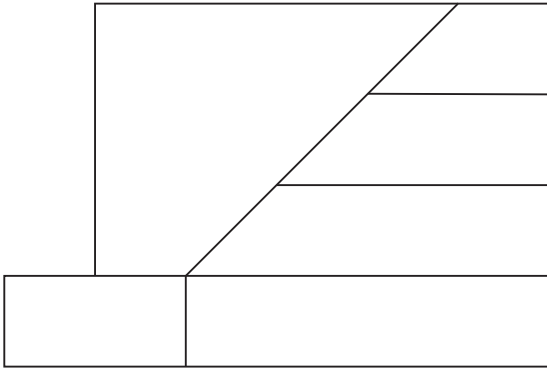
## Opción B

### B3.- SISTEMA AXONOMÉTRICO

Calificación: 3,50 puntos

Dadas las proyecciones diédricas de la figura, dibuja una isometría sin coeficientes de reducción a escala E 1/1.

*Dadas as proxeccións diédricas da figura, debuxa unha isometría sen coeficientes de redución a escala E 1/1.*



El alumno deberá elegir una de las dos opciones planteadas A ó B.

Todos los ejercicios se resolverán en esta hoja de examen. Los dibujos se realizará únicamente a lápiz, pudiendo utilizar distintos grosores para operaciones gráficas auxiliares y solución final. Se valora el proceso de realización por lo que no es conveniente borrar las construcciones auxiliares realizadas.

O alumno deberá elexir unha das dúas opcións expostas A ou B.

Todos os exercicios resolveranse nesta folla de exame. Os debuxos realizaranse unicamente a lapis, podendo utilizar distintos grosores para as operacións gráficas auxiliares e solución final. Valórase o proceso de realización polo que non é conveniente borrar as construcións auxiliares realizadas