

SETEMBRO 2011

D E B U X O T É C N I C O II

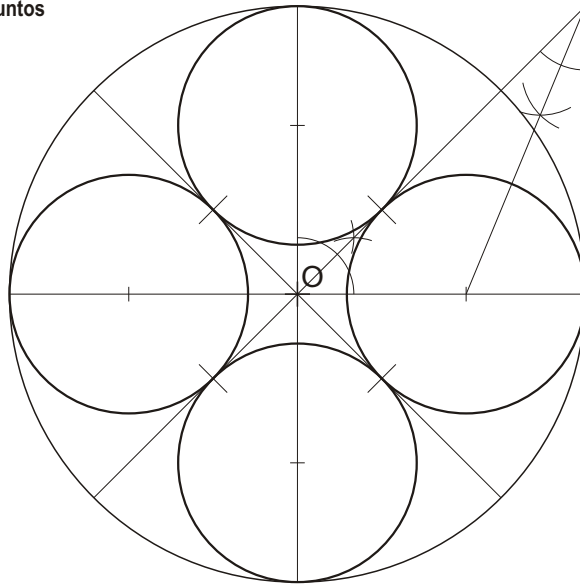
El alumno deberá **elegir una** de las dos opciones planteadas, A o B
 O alumno deberá **elixir unha** das dúas opcións presentadas, A ou B

OPCIÓN **A****1A**

Dada la circunferencia O, dibuja cuatro circunferencias tangentes entre sí y tangentes interiores a la dada.

Dada a circunferencia O, debuxa catro circunferencias tanxentes entre si e tanxentes interiores á dada.

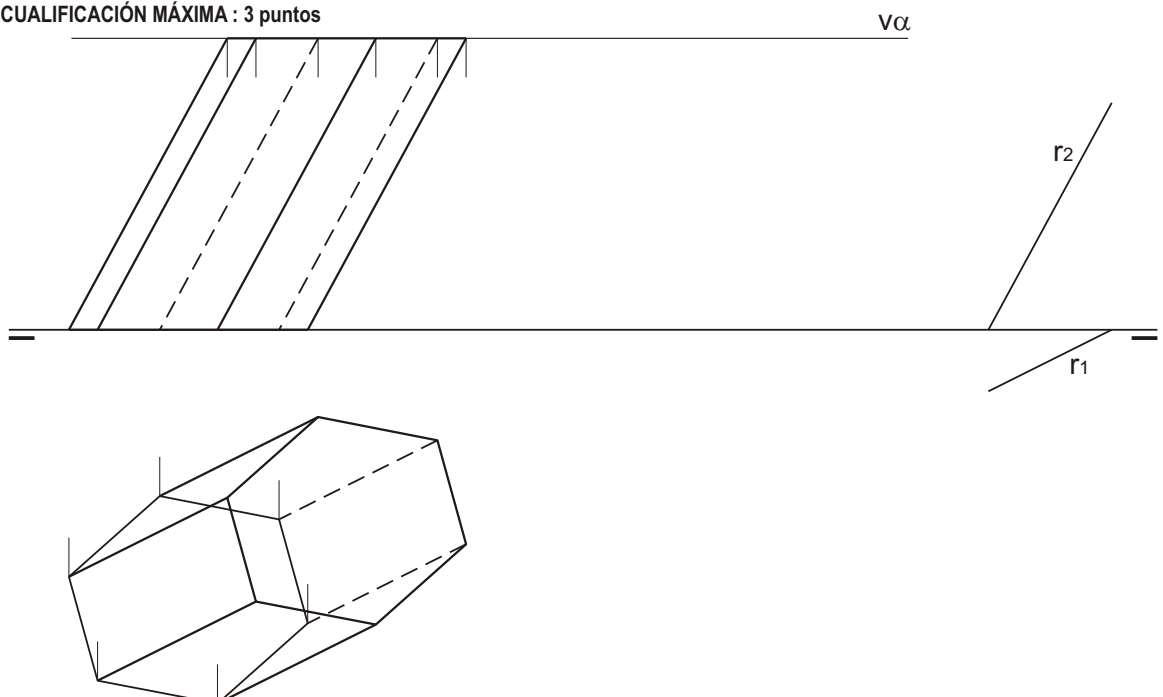
CUALIFICACIÓN MÁXIMA : 3 puntos

**2A**

Dibuja el prisma de base hexagonal dada, apoyado en el plano horizontal, con generatrices paralelas a la recta r y altura limitada por el plano α . Determina las aristas vistas y ocultas.

Debuxa o prisma de base hexagonal dada, apoiado no plano horizontal, con xeneratrices paralelas á recta r e altura limitada polo plano α . Determina as aristas vistas e ocultas.

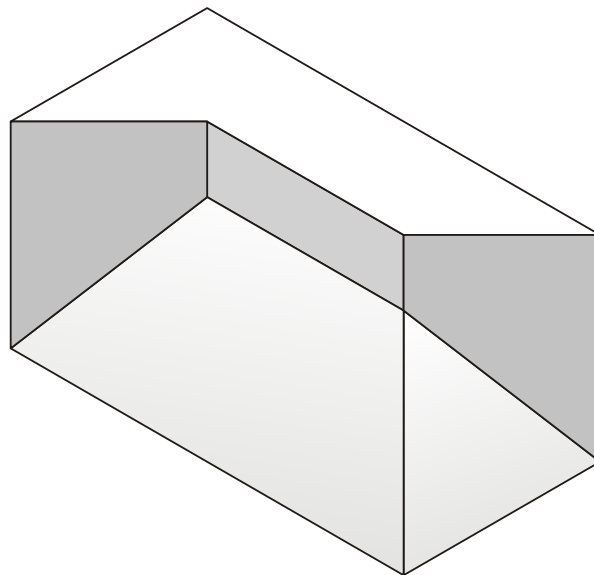
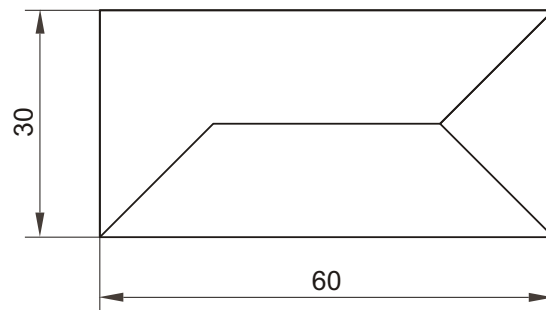
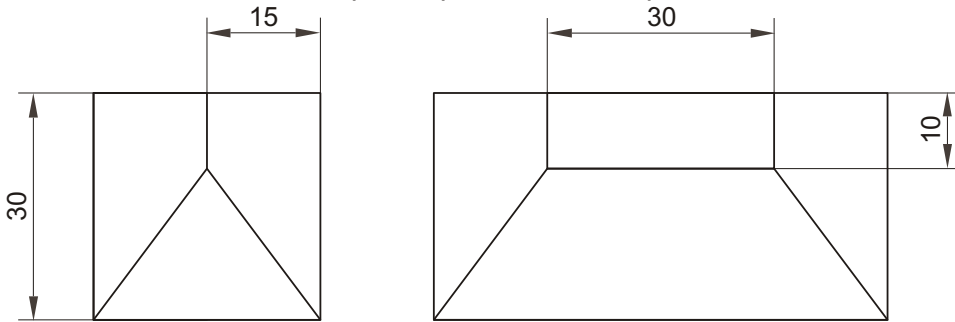
CUALIFICACIÓN MÁXIMA : 3 puntos



3A Dadas las proyecciones diédricas de la figura, dibuja una isometría sin coeficientes de reducción a escala E 1/1. Acota las proyecciones diédricas según la norma UNE.

Dadas as projeccions diédricas da figura, debuxa unha isometría sen coeficientes de reducción a escala E 1/1. Acota as projeccions diédricas segundo a norma UNE.

CUALIFICACIÓN MÁXIMA : 4 puntos: 3 puntos ISOMETRÍA e 1 punto ACOUTACIÓN



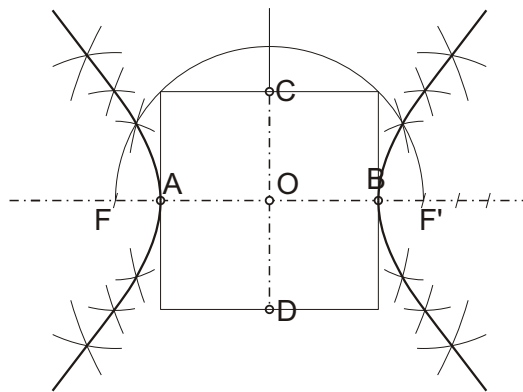
XUÑO 2011

D E B U X O T É C N I C O I I

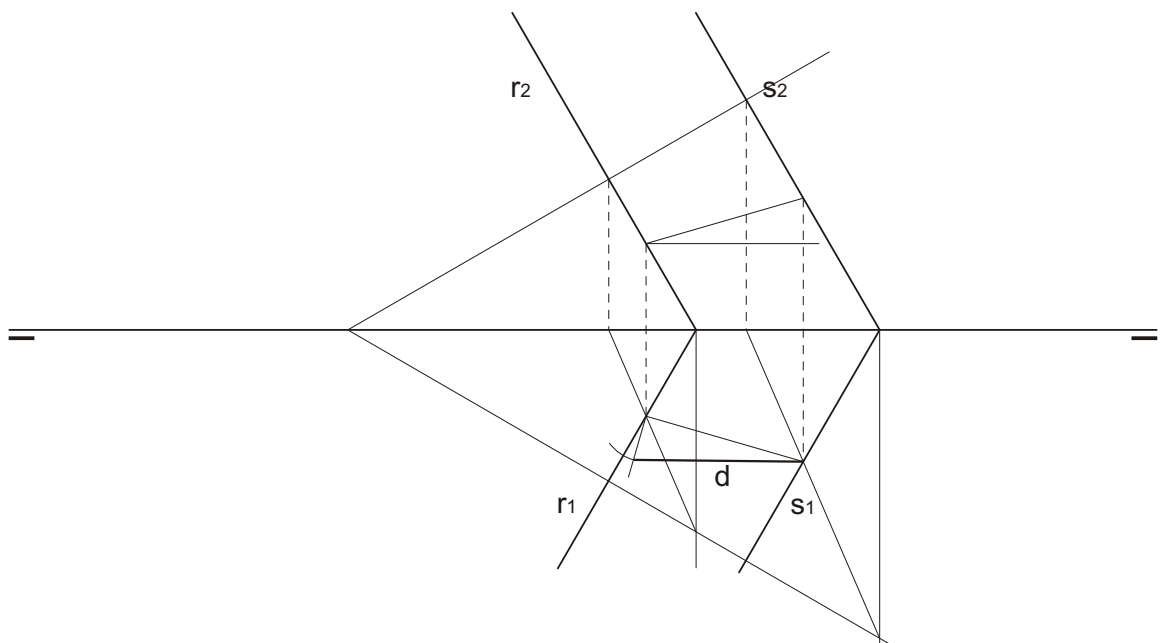
El alumno deberá **elegir una** de las dos opciones planteadas, A o B
 O alumno deberá **elixir unha** das dúas opcións presentadas, A ou B

OPCIÓN **B****1B** Dibuja una hipérbola de ejes AB y CD.*Debuxa unha hipérbola de eixos AB e CD.*

CUALIFICACIÓN MÁXIMA : 3 puntos

**2B** Determina la distancia entre las rectas paralelas r y s.*Determina a distancia entre as rectas paralelas r e s.*

CUALIFICACIÓN MÁXIMA : 3 puntos



3B

Dadas las proyecciones diédricas de la figura, ACÓTALAS y dibuja la PERSPECTIVA LINEAL de plano de cuadro vertical π , desde el punto de vista P.V, considerando la línea de tierra LT, la línea de horizonte LH y el punto N. Escala E 1/1.

Dadas as projeccions diédricas da figura, ACÓUTAAS e debuxa a PERSPECTIVA LINEAL de plano do cuadro vertical π , desde o punto de vista P.V, considerando a liña de terra LT, a liña de horizonte LH e o punto N. Escala E 1/1.

CUALIFICACIÓN MÁXIMA : 4 puntos: 3 puntos PERSPECTIVA e 1 punto ACOUTACIÓN

