

BLOQUE 1

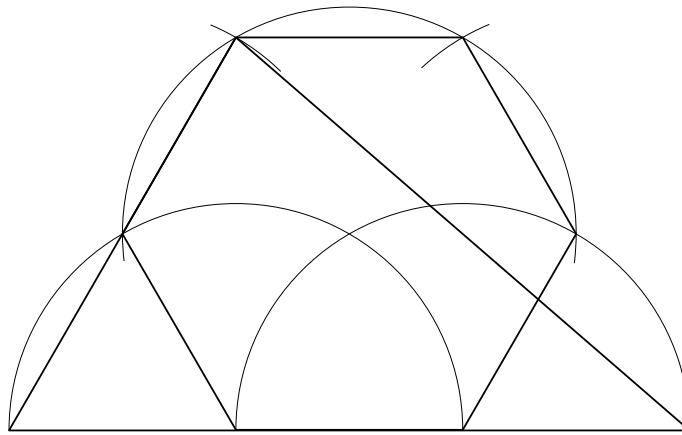
Resolver únicamente una de las cuestiones del bloque. CALIFICACIÓN: 3 puntos.

Resolva unicamente unha das cuestións do bloque. CUALIFICACIÓN: 3 puntos.

1A

Dibuja un hexágono regular de 30 mm de lado y un triángulo equivalente.

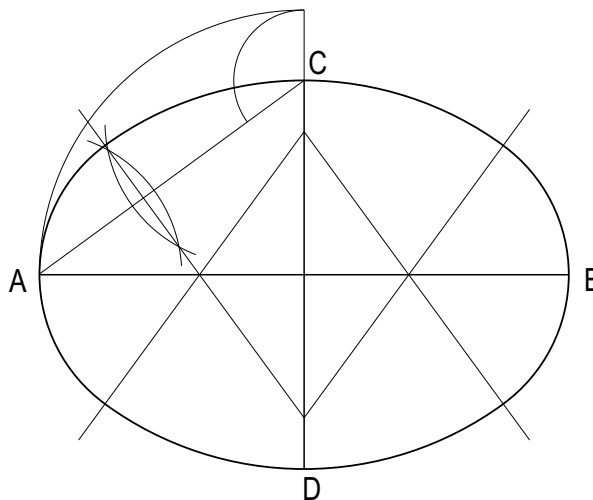
Debuxa un hexágono regular de 30 mm de lado e un triángulo equivalente.



1B

Dibuja un óvalo conocidos sus ejes AB=70 mm y CD=45 mm.

Debuxa un óvalo coñecidos os eixes AB=70 mm e CE=45 mm.



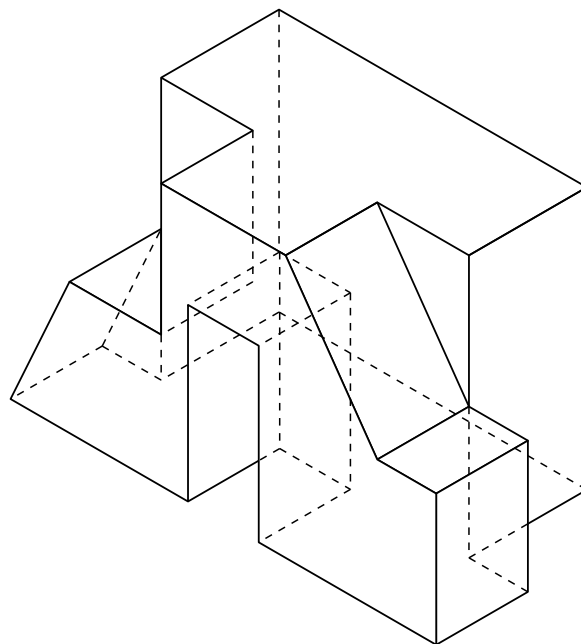
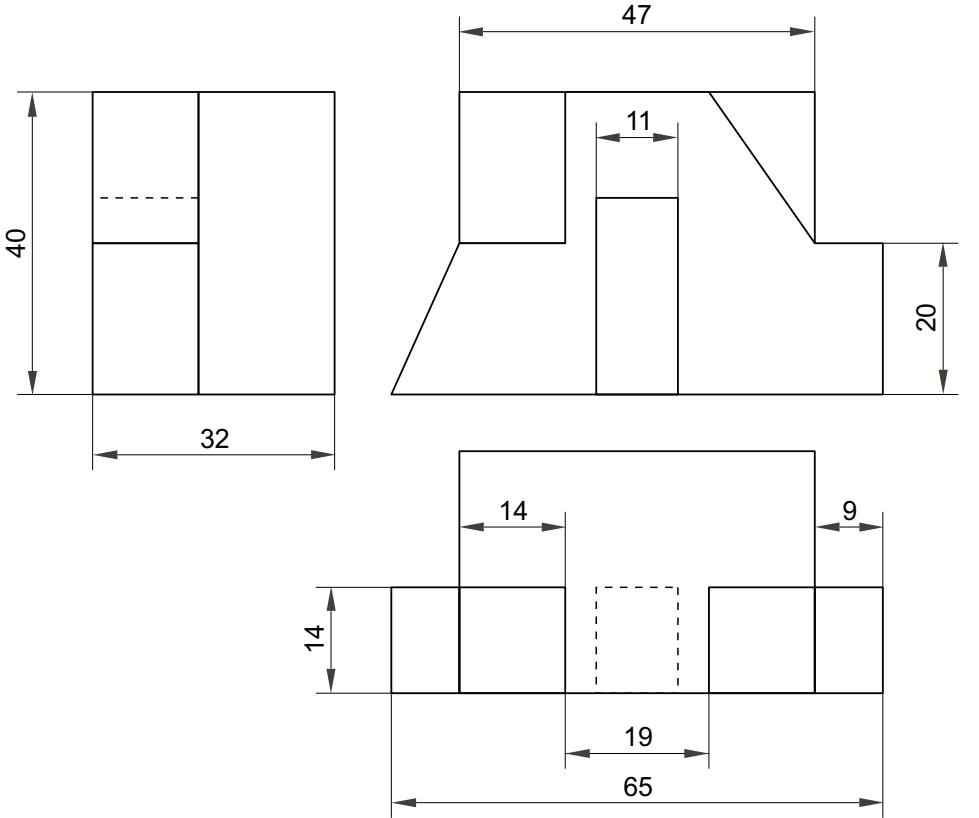
BLOQUE 2

Resolver únicamente una de las cuestiones del bloque. CALIFICACIÓN: 3 puntos.
 Resolver unicamente unha das cuestións do bloque. CUALIFICACIÓN: 3 puntos.

2A

Dadas las proyecciones diédricas de la figura, acótalas según la norma UNE y dibuja una isometría de la misma sin coeficientes de reducción a escala 1/1.

Dadas as proxeccións diédricas da figura, acótaas segundo a norma UNE e debuxa unha isometría da mesma sin coeficientes de reducción a escala 1/1.



BLOQUE 2

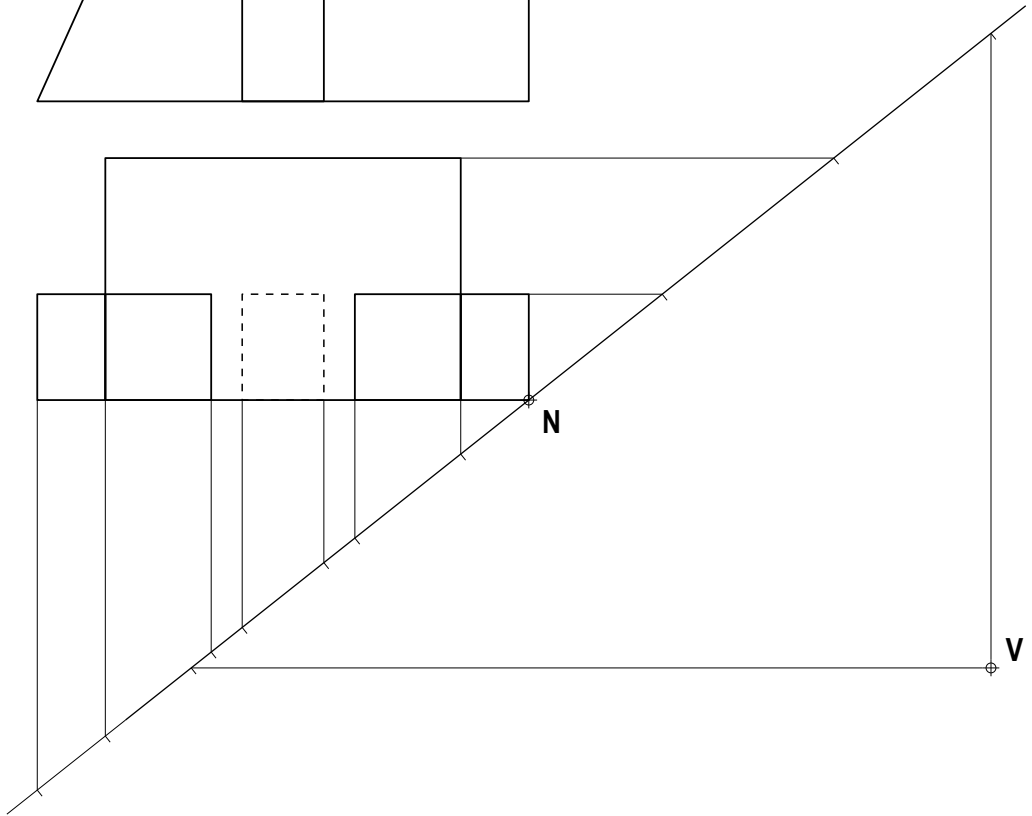
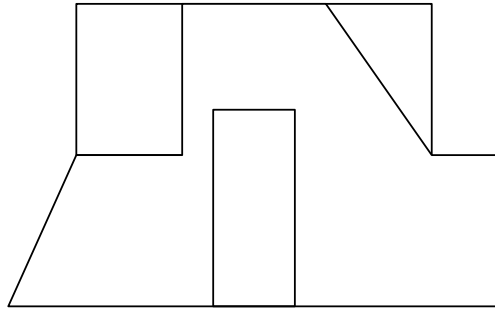
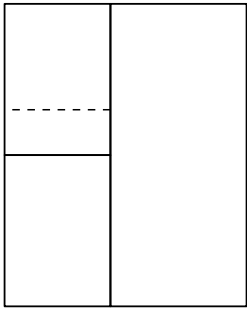
Resolver únicamente una de las cuestiones del bloque. CALIFICACIÓN: 3 puntos.

Resolver unicamente unha das cuestións do bloque. CUALIFICACIÓN: 3 puntos.

2B

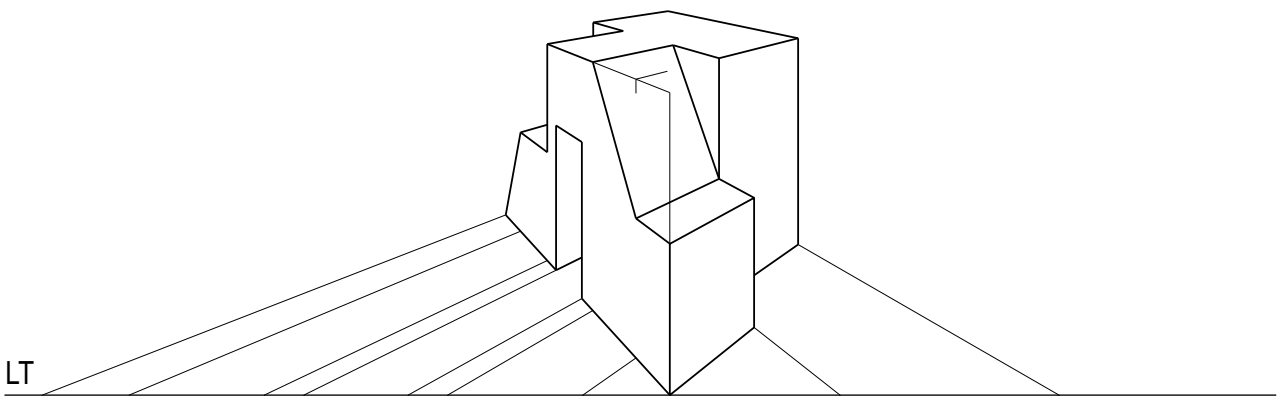
Dadas las proyecciones diédricas de la figura, dibuja la perspectiva lineal de plano de cuadro vertical, desde el punto de vista V, considerando la línea de tierra LT, línea de horizonte LH y el punto N de los datos. E 1/1.

Dadas as proxeccións diédricas da figura, debuxa debuxa a perspectiva lineal de plano de cadro vertical, desde o punto de vista V, considerando a liña do horizonte LH e o punto N dos datos. E 1/1.



LH

LT



BLOQUE 2

Resolver únicamente una de las cuestiones del bloque. CALIFICACIÓN: 3 puntos.
 Resolver únicamente unha das cuestións do bloque. CUALIFICACIÓN: 3 puntos.

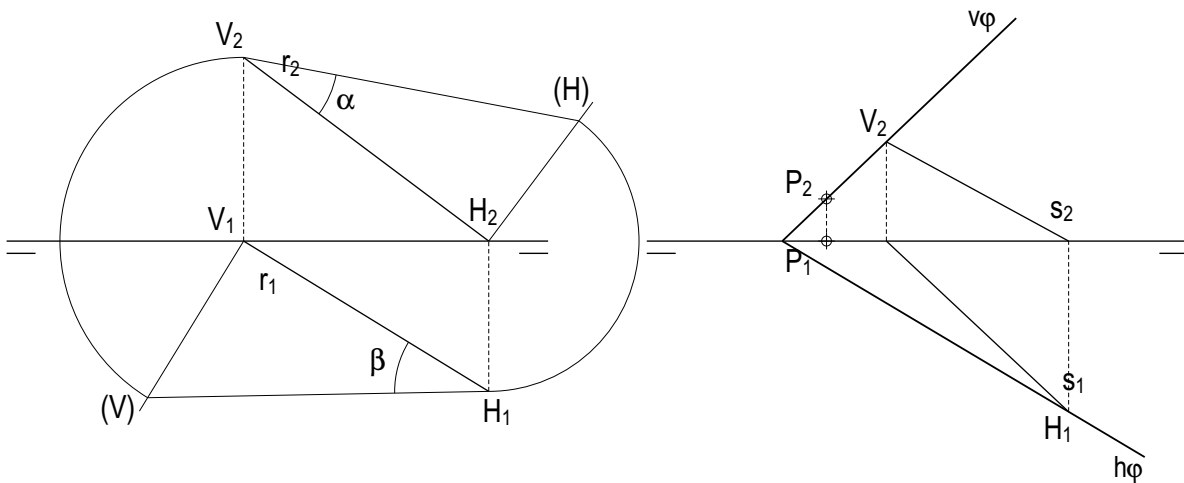
3A

Resolver los dos ejercicios:

- A) Ángulos de la recta r con los planos de proyección H y V .
- B) Dibuja las trazas del plano determinado por la recta s y el punto P .

Resolver os dous exercicios:

- A) Ángulos da recta r cos planos de proxección H e V .
- B) Debuxa as trazas do plano determinado pola recta s e o punto P .



3B

Dada la planta de un octaedro, dibuja su alzado con una de sus diagonales perpendicular al horizontal H y secciónalo con el plano α .

Dada a planta dun octaedro, debuxa o seu alzado cunha das súas diagonais perpendicular ao horizontal H e secciónao co plano α .

