

Setembro 2006

D E B U X O

T É C N I C O

BLOQUE 1

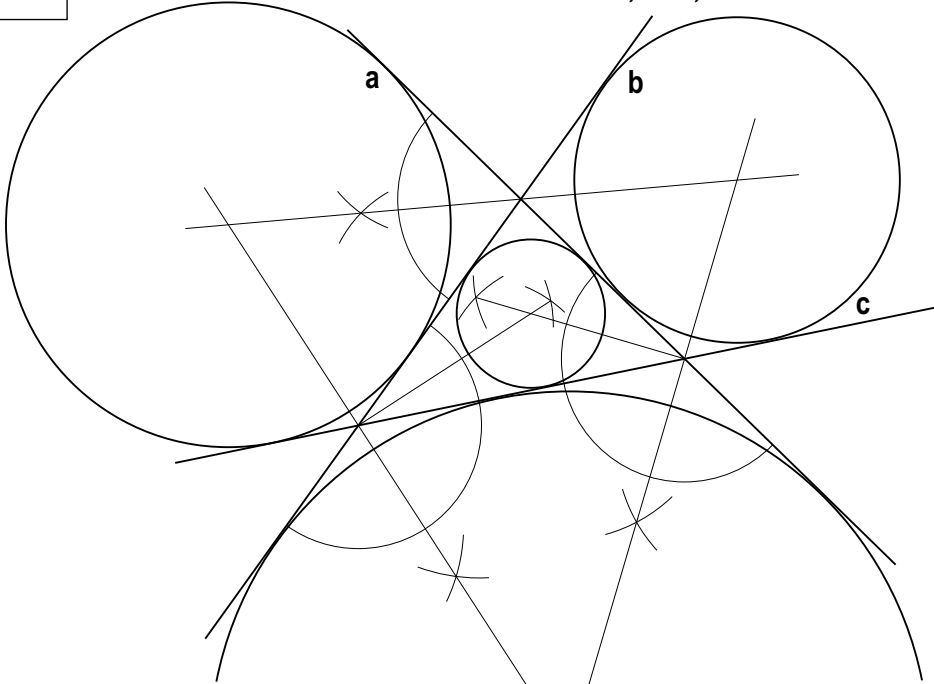
Resolver únicamente una de las cuestiones del bloque. CALIFICACIÓN: 3 puntos.

Resolver únicamente unha das cuestións do bloque. CUALIFICACIÓN: 3 puntos.

1A

Dibuja las circunferencias tangentes a las rectas a, b y c, dadas.

Debuxa as circunferencias tanxentes ás rectas a, b e c, dadas.

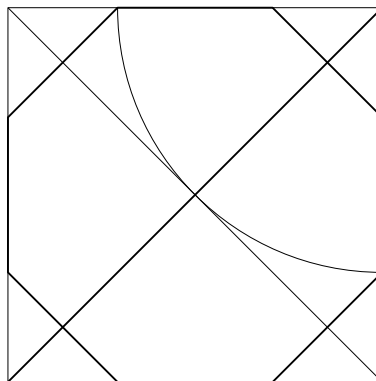


1B

Dibuja un octógono regular inscrito en un cuadrado de diagonal d 70 mm.

Debuxa un octógono regular inscrito nun cadrado de diagonal d 70 mm.

d



BLOQUE 2

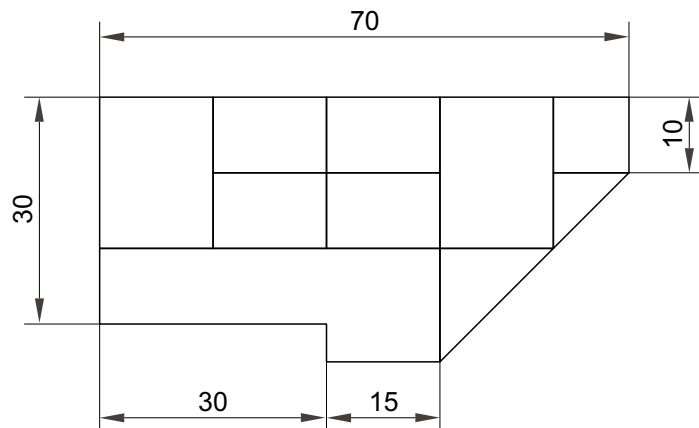
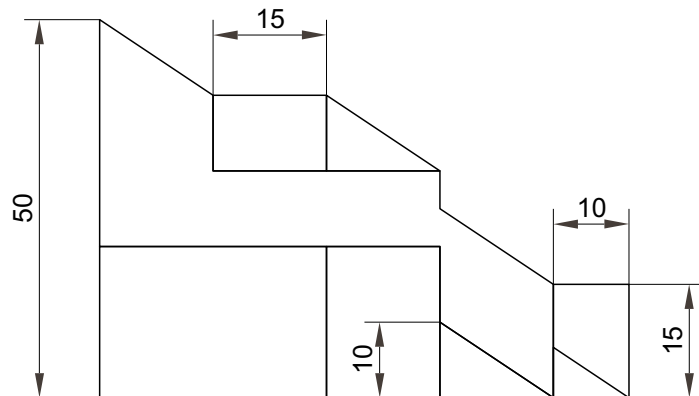
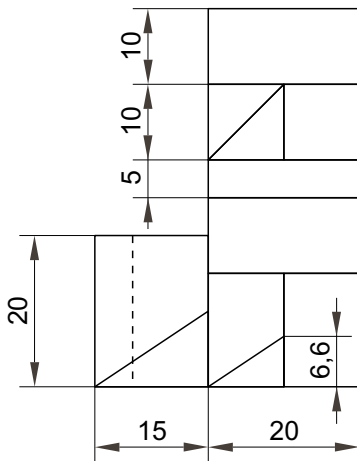
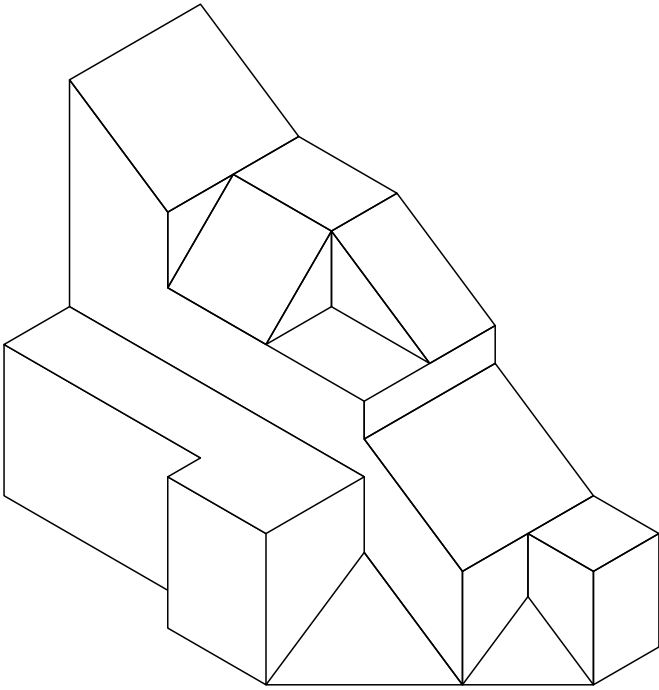
Resolver únicamente una de las cuestiones del bloque. CALIFICACIÓN: 3 puntos.

Resolver únicamente unha das cuestións do bloque. CUALIFICACIÓN: 3 puntos.

2A

Dibuja y acota, según la norma UNE, la 1ª, 2ª y 3ª proyecciones diédricas de la figura. Escala E 1/1.

Debuxa e acota, segundo a norma UNE, a 1ª, 2ª e 3ª proxeccións diédricas da figura. Escala E 1/1.



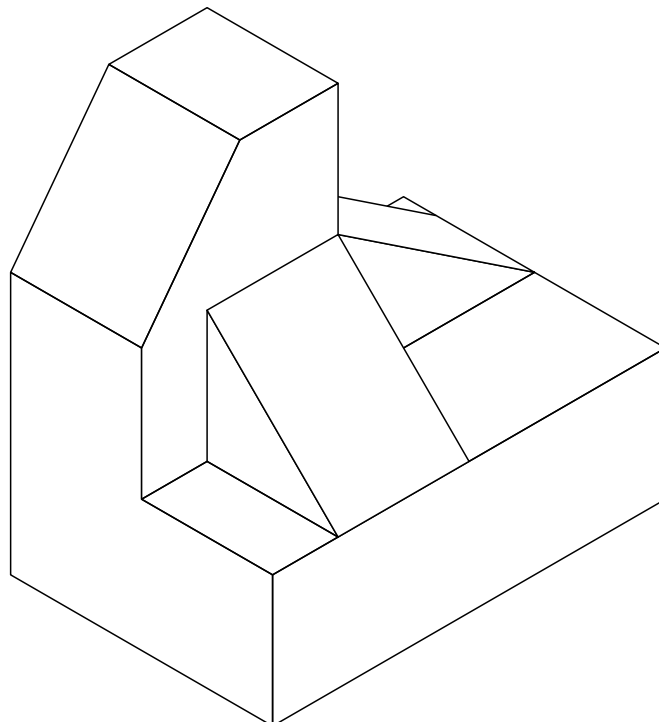
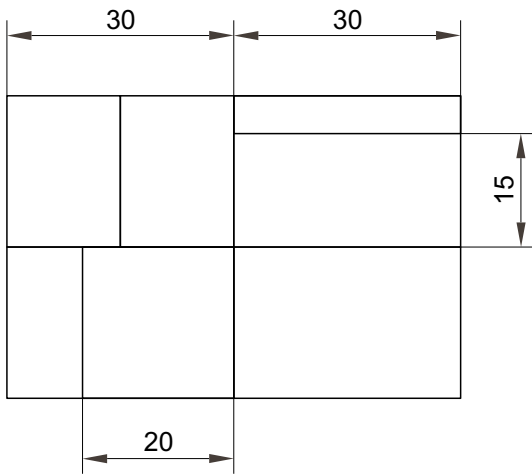
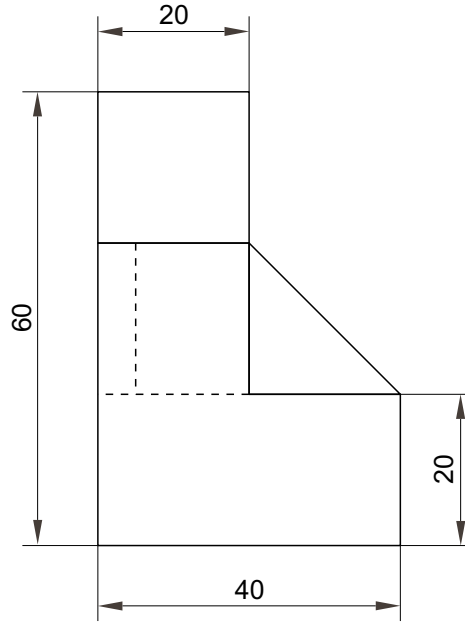
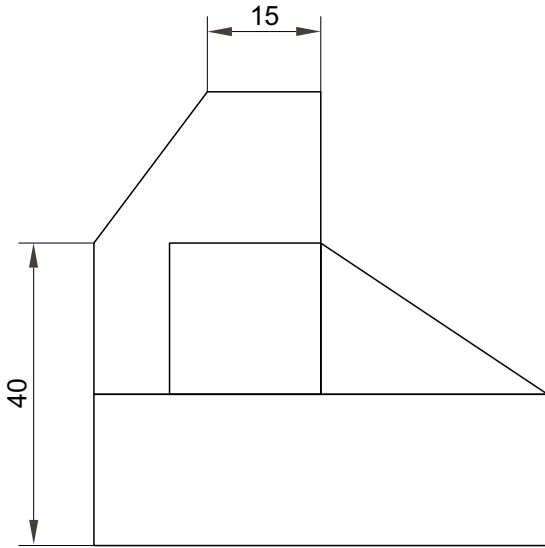
BLOQUE 2

Resolver únicamente una de las cuestiones del bloque. CALIFICACIÓN: 3 puntos.
 Resolver únicamente unha das cuestións do bloque. CUALIFICACIÓN: 3 puntos.

2B

Dadas las proyecciones diédricas de la figura, acótalas según la norma UNE y dibuja una isometría sin coeficientes de reducción a escala E 1/1.

Dadas as proxeccións diédricas da figura, acótaas segundo a norma UNE e debuxa unha isometría sen coeficientes de reducción a escala E 1/1.



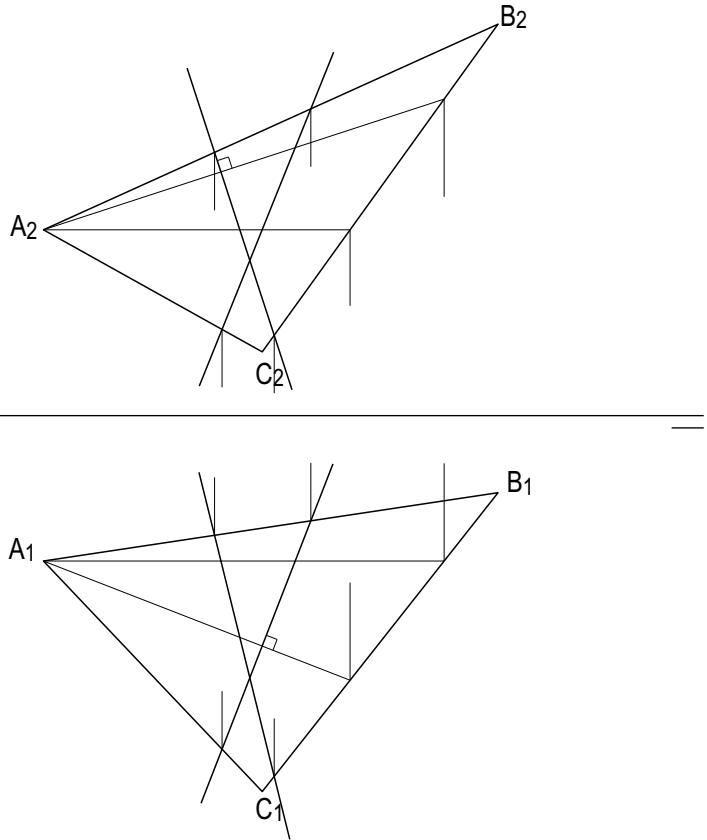
BLOQUE 2

Resolver únicamente una de las cuestiones del bloque. CALIFICACIÓN: 3 puntos.
 Resolver únicamente unha das cuestións do bloque. CUALIFICACIÓN: 3 puntos.

3A

Dado el plano ABC, dibuja sin hallar sus trazas, sus rectas de máxima pendiente y máxima inclinación.

Dado o plano ABC, debuxa sen achar as súas trazas, as súas rectas de máxima pendente e máxima inclinación.



3B

Dibuja las proyecciones de un hexágono regular de lado 15mm y centro C contenido en el plano α , base de una pirámide recta de vértice situado en el plano vertical V.

Debuxa as proxeccións dun hexágono regular de lado 15mm e centro C contido no plano α , base dunha pirámide recta de vértice situado no plano vertical V.

